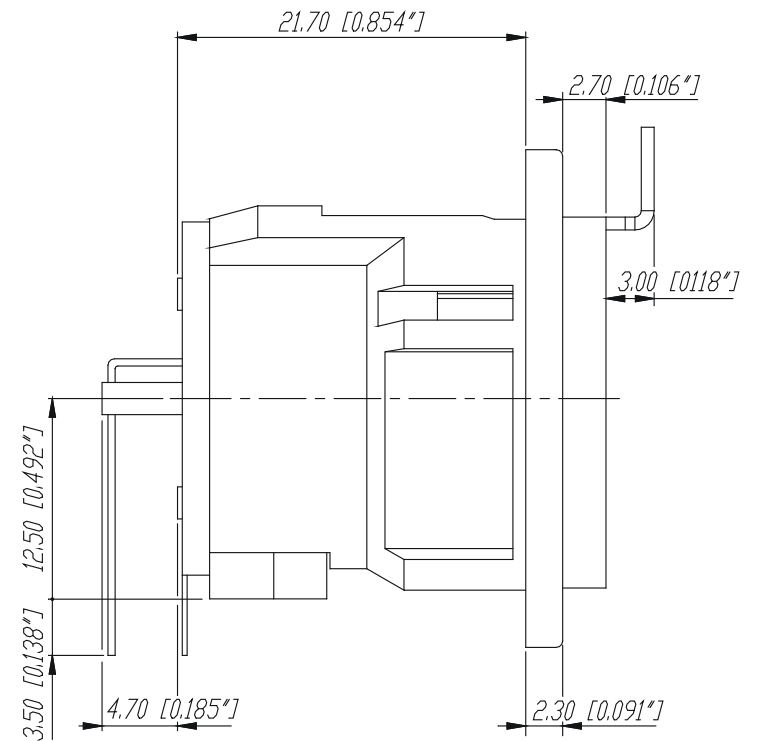
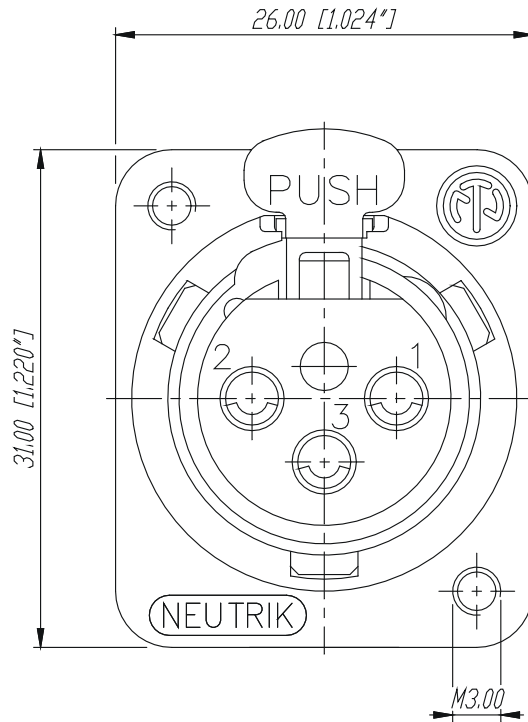
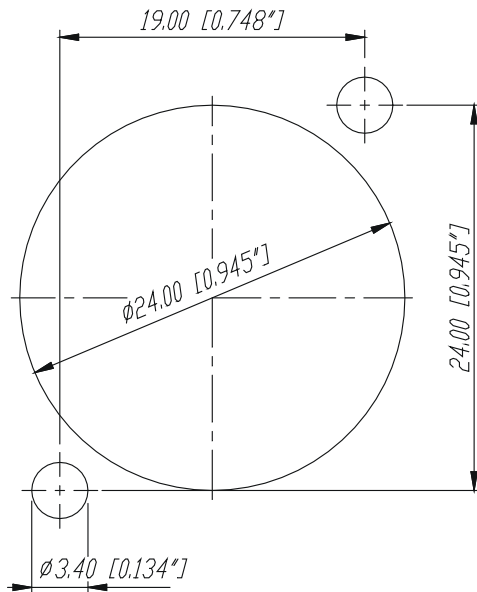


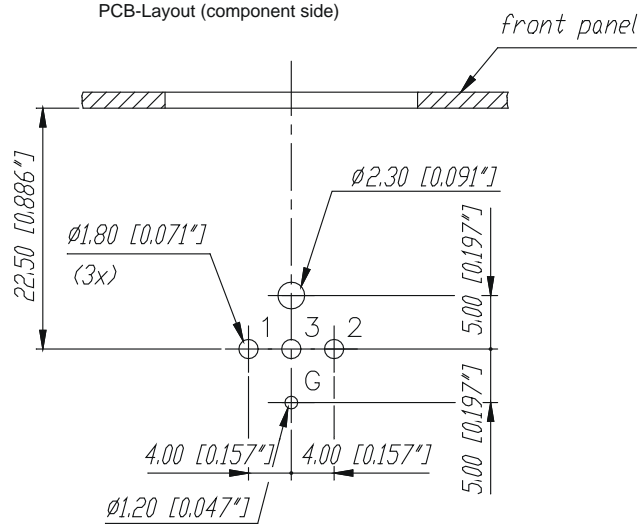
Frontplattenausschnitt (Rückseite)

Panel cut out (rear side)



Print-Bohrplan (Bestückungsseite)

PCB-Layout (component side)



Ind.	Aenderung	Datum	Name	Benennung:	Werkstoff:	Massstab:	Gezeichnet	Datum	Name
				*)Lieferant darf ohne Ruecksprache nicht geaendert werden Zeichnung urheberrechtlich geschuetzt (DIN 34) (C)		3:1		18.11.96	Loretz
						2:1	Gesehen		
				NC3FDM3-H			Ersetzt durch:		Blatt
							Ersatz fuer:		von Blatt
A	Aktuelle Zeichnung	03.03.98	Alinjak	<b>NEUTRIK AG</b> FL-9494 SCHAAN			Zeichn. Nr. 3102 St 10 52		