

SHURE®

LEGENDARY
PERFORMANCE™

AXIENT



AXT630/AXT631/AXT632 Antenna Distribution System

Distributeur d'antenne AXT630/AXT631/AXT632

Sistemas de distribución de antenas AXT630/AXT631/AXT632

Sistemas de Distribuição de Antena AXT630/AXT631/AXT632



IMPORTANT SAFETY INSTRUCTIONS

1. READ these instructions.
2. KEEP these instructions.
3. HEED all warnings.
4. FOLLOW all instructions.
5. DO NOT use this apparatus near water.
6. CLEAN ONLY with dry cloth.
7. DO NOT block any ventilation openings. Allow sufficient distances for adequate ventilation and install in accordance with the manufacturer's instructions.
8. DO NOT install near any heat sources such as open flames, radiators, heat registers, stoves, or other apparatus (including amplifiers) that produce heat. Do not place any open flame sources on the product.
9. DO NOT defeat the safety purpose of the polarized or grounding type plug. A polarized plug has two blades with one wider than the other. A grounding type plug has two blades and a third grounding prong. The wider blade or the third prong are provided for your safety. If the provided plug does not fit into your outlet, consult an electrician for replacement of the obsolete outlet.
10. PROTECT the power cord from being walked on or pinched, particularly at plugs, convenience receptacles, and the point where they exit from the apparatus.
11. ONLY USE attachments/accessories specified by the manufacturer.
12. USE only with a cart, stand, tripod, bracket, or table specified by the manufacturer, or sold with the apparatus. When a cart is used, use caution when moving the cart/apparatus combination to avoid injury from tip-over.
13. UNPLUG this apparatus during lightning storms or when unused for long periods of time.



14. REFER all servicing to qualified service personnel. Servicing is required when the apparatus has been damaged in any way, such as power supply cord or plug is damaged, liquid has been spilled or objects have fallen into the apparatus, the apparatus has been exposed to rain or moisture, does not operate normally, or has been dropped.
15. DO NOT expose the apparatus to dripping and splashing. DO NOT put objects filled with liquids, such as vases, on the apparatus.
16. The MAINS plug or an appliance coupler shall remain readily operable.
17. The airborne noise of the Apparatus does not exceed 70dB (A).
18. Apparatus with CLASS I construction shall be connected to a MAINS socket outlet with a protective earthing connection.
19. To reduce the risk of fire or electric shock, do not expose this apparatus to rain or moisture.
20. Do not attempt to modify this product. Doing so could result in personal injury and/or product failure.
21. Operate this product within its specified operating temperature range.



This symbol indicates that dangerous voltage constituting a risk of electric shock is present within this unit.



This symbol indicates that there are important operating and maintenance instructions in the literature accompanying this unit.

WARNING: This product contains a chemical known to the State of California to cause cancer and birth defects or other reproductive harm.

CONSIGNES DE SÉCURITÉ IMPORTANTES

1. LIRE ces consignes.
2. CONSERVER ces consignes.
3. OBSERVER tous les avertissements.
4. SUIVRE toutes les consignes.
5. NE PAS utiliser cet appareil à proximité de l'eau.
6. NETTOYER UNIQUEMENT avec un chiffon sec.
7. NE PAS obstruer les ouvertures de ventilation. Laisser des distances suffisantes pour permettre une ventilation adéquate et effectuer l'installation en respectant les instructions du fabricant.
8. NE PAS installer à proximité d'une source de chaleur telle qu'une flamme nue, un radiateur, une bouche de chaleur, un poêle ou d'autres appareils (dont les amplificateurs) produisant de la chaleur. Ne placer aucune source à flamme nue sur le produit.
9. NE PAS détériorer la sécurité de la fiche polarisée ou de la fiche de terre. Une fiche polarisée comporte deux lames dont l'une est plus large que l'autre. Une fiche de terre comporte deux lames et une troisième broche de mise à la terre. La lame la plus large ou la troisième broche assure la sécurité de l'utilisateur. Si la fiche fournie ne s'adapte pas à la prise électrique, demander à un électricien de remplacer la prise hors normes.
10. PROTÉGER le cordon d'alimentation afin que personne ne marche dessus et que rien ne le pince, en particulier au niveau des fiches, des prises de courant et du point de sortie de l'appareil.
11. UTILISER UNIQUEMENT les accessoires spécifiés par le fabricant.
12. UTILISER uniquement avec un chariot, un pied, un trépied, un support ou une table spécifié par le fabricant ou vendu avec l'appareil. Si un chariot est utilisé, déplacer l'ensemble chariot-appareil avec précaution afin de ne pas le renverser, ce qui pourrait entraîner des blessures.



13. DÉBRANCHER l'appareil pendant les orages ou quand il ne sera pas utilisé pendant longtemps.
14. CONFIER toute réparation à du personnel qualifié. Des réparations sont nécessaires si l'appareil est endommagé d'une façon quelconque, par exemple : cordon ou prise d'alimentation endommagé, liquide renversé ou objet tombé à l'intérieur de l'appareil, exposition de l'appareil à la pluie ou à l'humidité, appareil qui ne marche pas normalement ou que l'on a fait tomber.
15. NE PAS exposer cet appareil aux égouttures et aux éclaboussures. NE PAS poser des objets contenant de l'eau, comme des vases, sur l'appareil.
16. La prise SECTEUR ou un coupleur d'appareil électrique doit rester facilement utilisable.
17. Le bruit aérien de l'appareil ne dépasse pas 70 dB (A).
18. L'appareil de construction de CLASSE I doit être raccordé à une prise SECTEUR dotée d'une protection par mise à la terre.
19. Pour réduire les risques d'incendie ou de choc électrique, ne pas exposer cet appareil à la pluie ou à l'humidité.
20. Ne pas essayer de modifier ce produit. Cela risque de causer des blessures et/ou la défaillance du produit.
21. Utiliser ce produit dans sa plage de températures de fonctionnement spécifiée.



Ce symbole indique la présence d'une tension dangereuse dans l'appareil constituant un risque de choc électrique.



Ce symbole indique que la documentation fournie avec l'appareil contient des instructions d'utilisation et d'entretien importantes.

INSTRUCCIONES IMPORTANTES DE SEGURIDAD

1. LEA estas instrucciones.
2. CONSERVE estas instrucciones.
3. PRESTE ATENCION a todas las advertencias.
4. SIGA todas las instrucciones.
5. NO utilice este aparato cerca del agua.
6. LIMPIE ÚNICAMENTE con un trapo seco.
7. NO obstruya ninguna de las aberturas de ventilación. Deje espacio suficiente para proporcionar ventilación adecuada e instale los equipos según las instrucciones del fabricante.
8. NO instale el aparato cerca de fuentes de calor tales como llamas descubiertas, radiadores, registros de calefacción, estufas u otros aparatos (incluyendo amplificadores) que produzcan calor. No coloque artículos con llamas descubiertas en el producto.
9. NO anule la función de seguridad del enchufe polarizado o con clavija de puesta a tierra. Un enchufe polarizado tiene dos patas, una más ancha que la otra. Un enchufe con puesta a tierra tiene dos patas y una tercera clavija con puesta a tierra. La pata más ancha o la tercera clavija se proporciona para su seguridad. Si el tomacorriente no es del tipo apropiado para el enchufe, consulte a un electricista para que sustituya el tomacorriente de estilo anticuado.
10. PROTEJA el cable eléctrico para evitar que personas lo pisen o estrojen, particularmente en sus enchufes, en los tomacorrientes y en el punto en el cual sale del aparato.
11. UTILICE únicamente los accesorios especificados por el fabricante.
12. UTILICE únicamente con un carro, pedestal, trípode, escuadra o mesa del tipo especificado por el fabricante o vendido con el aparato. Si se usa un carro, el mismo debe moverse con sumo cuidado para evitar que se vuelque con el aparato.



13. DESENCHUFE el aparato durante las tormentas eléctricas, o si no va a ser utilizado por un lapso prolongado.
14. TODA reparación debe ser llevada a cabo por técnicos calificados. El aparato requiere reparación si ha sufrido cualquier tipo de daño, incluyendo los daños al cordón o enchufe eléctrico, si se derrama líquido sobre el aparato o si caen objetos en su interior, si ha sido expuesto a la lluvia o la humedad, si no funciona de modo normal, o si se ha caído.
15. NO exponga este aparato a chorros o salpicaduras de líquidos. NO coloque objetos llenos con líquido, tales como floreros, sobre el aparato.
16. El enchufe de alimentación o un acoplador para otros aparatos deberá permanecer en buenas condiciones de funcionamiento.
17. El nivel de ruido transmitido por el aire del aparato no excede de 70 dB(A).
18. Los aparatos de fabricación CLASE I deberán conectarse a un tomacorriente de ALIMENTACION con clavija de puesta a tierra protectora.
19. Para reducir el riesgo de causar un incendio o sacudidas eléctricas, no exponga este aparato a la lluvia ni a humedad.
20. No intente modificar este producto. Hacerlo podría causar lesiones personales y/o la falla del producto.
21. Utilice este producto únicamente dentro de la gama de temperaturas de funcionamiento especificadas.



Este símbolo indica que la unidad contiene niveles de voltaje peligrosos que representan un riesgo de choques eléctricos.



Este símbolo indica que la literatura que acompaña a esta unidad contiene instrucciones importantes de funcionamiento y mantenimiento.

IMPORTANTES INSTRUÇÕES DE SEGURANÇA

1. LEIA estas instruções.
2. GUARDE estas instruções.
3. PRESTE ATENÇÃO a todas as instruções.
4. SIGA todas as instruções.
5. NÃO use este aparelho perto de água.
6. LIMPE SOMENTE com um pano seco.
7. NÃO bloqueie nenhuma das aberturas de ventilação. Deixe distâncias suficientes para ventilação adequada e instale de acordo com as instruções do fabricante.
8. NÃO instale próximo de nenhuma fonte de calor, tais como fogo aceso, radiadores, bocais de aquecimento, fornos ou outros aparelhos que produzam calor (inclusive amplificadores). Não coloque fontes de chamas sobre o produto.
9. NÃO inutilize as características de segurança do conector polarizado ou com pino de aterramento. Um conector polarizado possui duas lâminas com uma mais larga do que a outra. Um conector com pino de aterramento possui duas lâminas e um terceiro pino de aterramento. É fornecida uma lâmina mais larga ou o terceiro pino para a sua segurança. Se por acaso o conector não se encaixar na tomada, chame um eletricista para substituir a tomada obsoleta.
10. PROTEJA o cabo de alimentação, evitando que seja pisado ou que enrosque, especialmente nos conectores, nas tomadas elétricas de emprego geral e no ponto onde elas saem do aparelho.
11. USE SOMENTE acessórios/apetrechos especificados pelo fabricante.
12. USE somente com um carrinho, pedestal, tripé, suporte ou mesa especificados pelo fabricante ou vendidos com o aparelho. Quando utilizar um carrinho, tenha cuidado ao movimentar o conjunto aparelho/carrinho para evitar danos com a queda do mesmo.



13. DESLIGUE este aparelho da tomada elétrica durante tempestades com relâmpagos ou quando não seja utilizado por longo período.
14. DEIXE toda a manutenção sob a responsabilidade de uma equipe de manutenção qualificada. É necessário realizar a manutenção quando por algum motivo o aparelho tiver sido danificado de alguma forma, como por exemplo por dano do cabo de alimentação elétrica ou do seu conector, por derramamento de líquido ou queda de objetos no aparelho, se o aparelho tiver sido exposto à chuva ou à umidade, não esteja operando normalmente ou tenha sofrido queda.
15. NÃO exponha o aparelho a respingos ou goteiras. NÃO coloque objetos cheios de líquidos, tais como vasos, sobre o aparelho.
16. O plugue MAINS (rede elétrica) ou um acoplador de aparelho deve estar sempre pronto para operação.
17. O ruído aéreo do Aparelho não ultrapassa 70 dB (A).
18. O aparelho com construção CLASSE I deve estar conectado à tomada da rede elétrica com ligação à terra.
19. Para reduzir o risco de incêndio ou choque elétrico, não exponha este aparelho à chuva ou umidade.
20. Não tente alterar este produto. Isso poderá resultar em lesão pessoal e/ou falha do produto.
21. Opere este produto dentro da faixa de temperatura de operação especificada.



Este símbolo indica que existe nesta unidade tensão perigosa que apresenta risco de choque elétrico.



Este símbolo indica que existem instruções operação e manutenção importantes na literatura que acompanha esta unidade.

AXT630, AXT631 and AXT632 Antenna Distribution Systems

Antenna Distribution Systems send the RF signal from a single pair of antennas to multiple receivers. Ultra-linear amplification and adjustable attenuation optimize performance in difficult RF environments. Selectable input filters match the available frequency bands of transmitters, providing extra protection from strong out-of-band signals. BNC antenna output pairs distribute band-filtered signals to up to 4 receivers. A pair of wideband cascade ports supply wideband RF signals to Spectrum Managers or additional antenna distribution amplifiers. Networking allows Wireless Workbench to control filtering ranges and attenuation.

To maximize use of the RF spectrum, Antenna Distribution Systems are available in the following frequency ranges:

- **AXT630** (470-698 MHz)
- **AXT631** (606-814 MHz)
- **AXT632** (470-787 MHz)

Note:Instructions in the system guide apply all models of Antenna Distributions Systems in this guide.

Features

- Selectable input filtering provides system-wide protection against strong out-of-band signals
- Wideband filtering option covers multiple bands
- Up to 15 dB of selectable RF attenuation for signal-to-noise optimization
- Front panel interface and Wireless Workbench 6 software control provide easy setup and control of filtering, antenna power, and attenuation
- BNC outputs: 4 antenna output pairs
- Wideband RF cascade port with selectable 3 dB make-up gain for connecting wideband devices
- Ethernet Networking: 2 PoE enabled Ethernet ports
- IEC power ports enable daisy-chaining of AC power

Included Components

2-foot Coaxial Antenna Cable (RG-58) (12)	UA802
IEC AC Power Cable (1)	95A9128
IEC AC Extension Cable (1)	95A9129
Shielded 3-foot Ethernet Cable (1)	C803
Shielded 8-inch Ethernet Jumper Cable (1)	C8006
Hardware Kit (1)	90XN1371
22-inch Coaxial Cable* (1)	95B9023
33-inch Coaxial Cable* (1)	95C9023

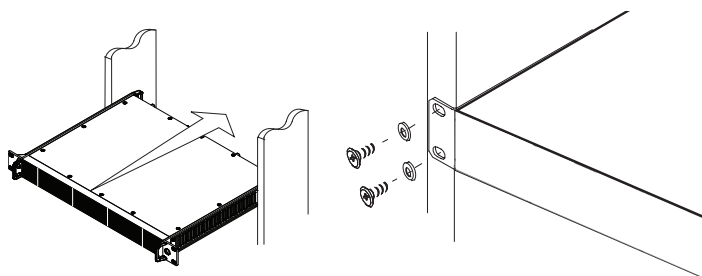
*with integrated bulkhead for front mounting antennas.

Mounting Instructions

This component is designed to fit into an audio rack.



WARNING: To prevent injury this apparatus must be securely attached to the rack.



Optional Accessories

1/2 Wave Antennas

(744-865 MHz)	UA820G
(690-746 MHz)	UA820H4
(554-590 MHz)	UA820J
(606-666 MHz)	UA820K
(638-698 MHz)	UA820L3
(694-758 MHz)	UA820M
(740-814 MHz)	UA820Q
(710-790 MHz)	UA820P8

Cables

25-foot Coaxial Cable RG8/X	UA825
50-foot Coaxial Cable RG8/X	UA850
100-foot (30.4 m) Antenna Extension Cable	UA8100

Antennas

Passive Omnidirectional Antenna (470-1100 MHz)	UA860SWB
Passive Directional Antenna (470-952 MHz)	PA805SWB
PWS Helical Antenna (480-900 MHz)	HA-8089

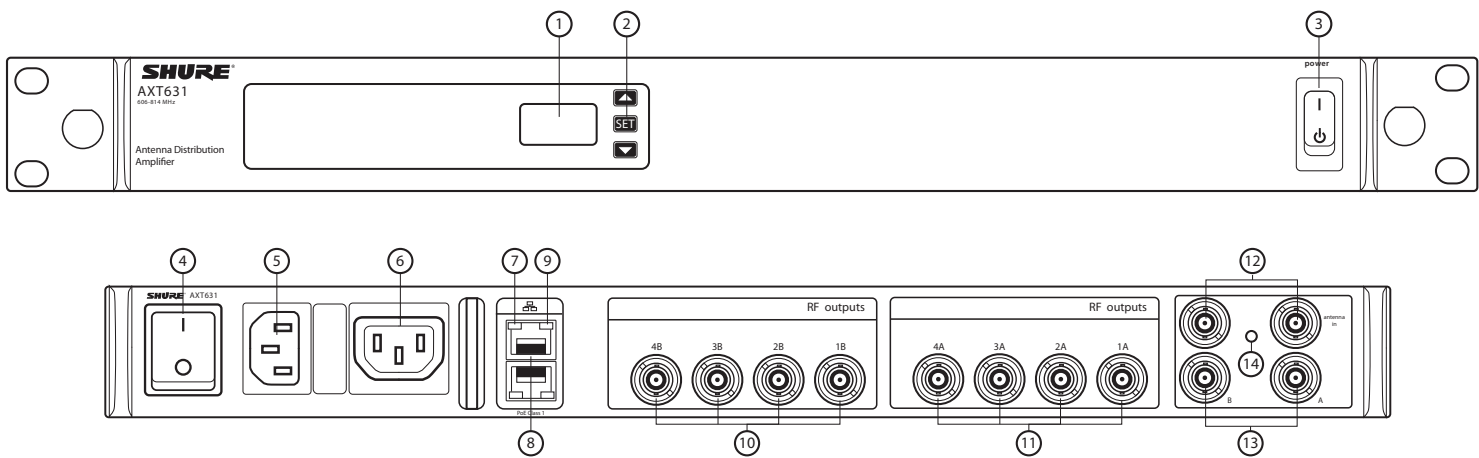
In-Line RF Amplifiers

(470-900 MHz)	UA830WB
(470-698 MHz)	UA830USTV

Active Directional Antennas

470-698 MHz	UA874US
470-790 MHz	UA874E
470-900 MHz	UA874WB
925-952 MHz	UA874X

Controls and Connectors



① LCD Display

Displays menu and settings.

② Navigation Buttons

- Arrows: Scroll menus and change settings
- SET: Enables menu edits and saves changes

③ Power Switch

Powers the unit on or off

④ AC Power Primary Switch

AC Main Power Switch

⑤ AC Power In

IEC Connector, 100-240 V AC

⑥ AC Power Cascade

Use the IEC extension cables to connect up to 5 devices to a single AC power source.

⑦ Network Speed LED (amber):

- Off = 10 Mbps
- On = 100 Mbps

⑧ Ethernet Ports (2)

PoE Class 1 enabled. Connect to an Ethernet network to enable remote control and monitoring

⑨ Network status LED (green)

- Off = no network link
- On = network link active
- Flashing = network link active, flash rate corresponds to traffic volume

⑩ RF Output Connectors, Channel B

Distributes RF signal for Channel B

⑪ RF Output Connectors, Channel A

Distributes RF signal for Channel A

⑫ Antenna IN Ports, Channels A and B

Antenna inputs are DC biased for use with active antennas or in-line amplifiers.

⑬ RF Cascade Ports, Channels A and B

Passes the wideband RF signal from one device to the next, allowing up to 5 devices to share a single pair of antennas.

⑭ Antenna Input Status LED

- Green = DC power on
- Off = DC power off
- Red = Antenna fault or over-current condition

Antennas

The Antenna Distribution Systems are compatible with front-mounted antennas or with remote-mounted antennas.

Note: When using the input band filtering function, select an antenna with bandwidth to cover the filter range.

Installing Front-mounted Antennas

Mounting the antennas on the front panel improves system performance by providing a clear signal path for the RF signal. Use the supplied bulkhead adapter kit to install the antennas on the front panel.

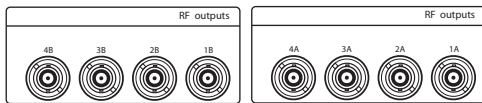
1. Insert the bulkhead adapters on the supplied front-mounting cables through the holes in each bracket and secure them from the front using the supplied hardware.
2. Connect the supplied antennas cables to the antenna input BNC connectors.
3. Install the antenna onto the bulkhead adapters.

Note: To minimize the possibility of signal dropout and optimize performance, point the antennas up and away from each other at 45° from vertical.

Installing Remote Antennas

Remote antennas offer greater flexibility for antenna placements and can improve performance by providing a less obstructed transmission path and extending range. Consult <http://www.shure.com> for tips and best practices for remote mounting antennas.

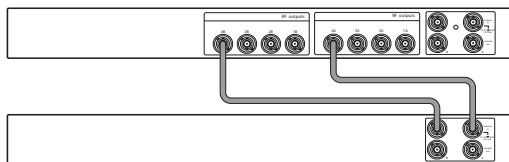
RF Output Distribution



The RF outputs distribute the signal from a pair of antennas to up to 4 receivers or additional antenna distribution systems. Port-to-port isolation reduces interference, making the distribution ports the best option for distributing signal to additional devices.

Connecting Devices

Connect an A and B pair of RF outputs from the Antenna System to the A and B inputs of the device.



Input Band Filtering

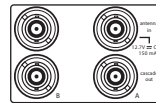
The input band filters act on the RF distribution ports but do not affect the RF cascade ports. The Wideband setting passes the full frequency range of the Antenna Distribution System. Select the band filter that most closely matches the tuning range of connected devices to optimize performance.

When a band filter has been set, operate and tune connected devices within the selected band.

Gain and Attenuation

Use the RF Gain menu to maintain consistent signal levels sent to connected devices. The available adjustment range is -12 to +3 dB when the Cascade ports are off and -15 to 0 dB when the cascade ports are active.

RF Cascade Ports



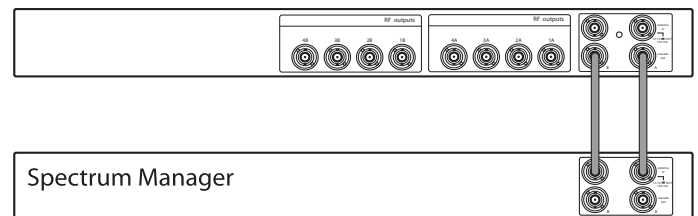
The RF cascade ports extend the Antenna Distribution System by providing a connection point for additional receivers, Spectrum Managers, or Antenna Distribution Systems.

When Antenna Cascade is set to Auto, the Cascade ports automatically activate when 12 V DC from the antenna input of a connected device is sensed at the port connection. When the cascade ports are active, a signal splitting loss occurs of 5 dB (max.).

Receivers with RF cascade outputs can extend the antenna signal to additional receivers within the same band.

Adding an AXT600 Spectrum Manager to an Antenna System

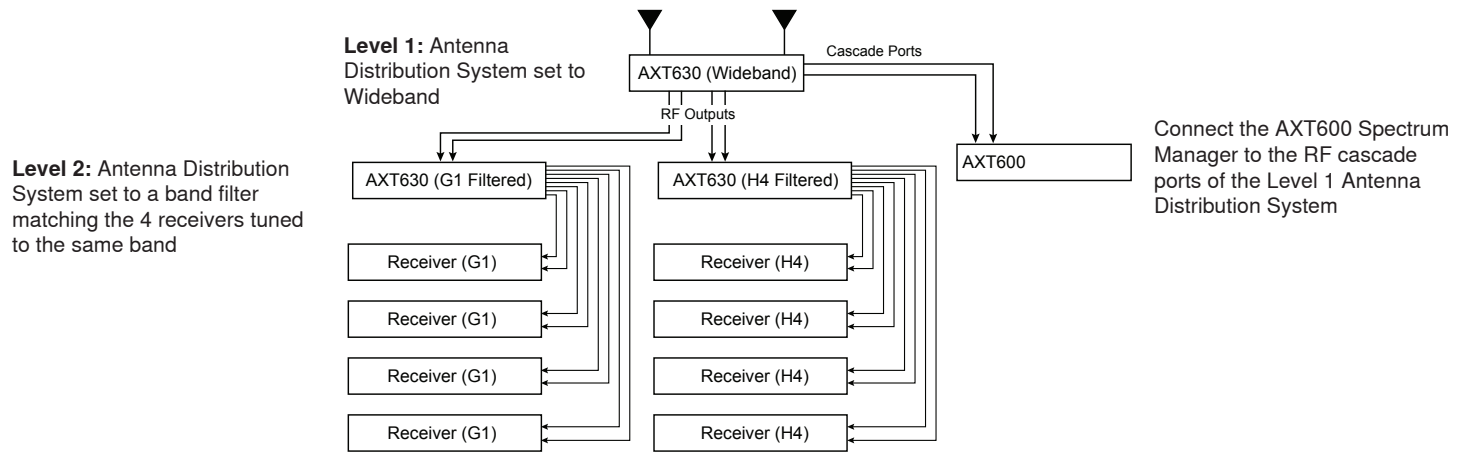
Connect the AXT600 Spectrum Manager to the RF Cascade ports of the Antenna Distribution System.



Multiple Levels of Antenna Distribution

For large configurations, multiple Antenna Distribution Systems can be layered to support several levels of signal distribution:

- Two levels of antenna distribution are possible if the level 1 and level 2 Antenna Distribution Systems have the Cascade ports activated
- Up to 3 levels of antenna distribution are possible if only the level 1 Antenna Distribution System has the Cascade ports activated
- For best RF performance, use all the RF outputs on one level before creating additional levels



Troubleshooting

Antenna Fault

Antenna Faults

The antenna input status LED flashes red to indicate a short or over-current condition at an antenna port. To isolate the fault, navigate to the DC power menu. The menu displays which antenna port (A, B, or A+B) is the source of the fault. Check the antenna connections to remove the fault condition.

Over Temperature

Over Temperature Message

The **Over Temperature** message is displayed when the fans are unable to cool efficiently, indicating an elevated temperature condition.

- Press any button to suppress the message for 20 seconds
- Increase ventilation to the unit to clear the message

Main Menu

Use the main menu to select the band filter, adjust the RF gain, and configure the antenna ports.

Band

Selecting an input **Band** filter optimizes performance when the components connected to the RF outputs are all within the same band. The selected band filter will only pass frequencies within the range of the connected components. Four selectable input filters are available to match the frequency bands transmitters and receivers. A **Wideband** setting is available to extend frequency support across all 4 bands. This setting allows receivers operating in a variety of bands to use the RF outputs.

To set the Band filter:

1. Navigate to the **Band** menu and press the **SET** button to enable editing.
2. Use the arrows to select a band filter or to select the **Wideband** setting.
3. Press the **SET** button to save changes.

RF Gain

Adjust the RF gain to boost or attenuate the antenna signal to maintain consistent levels and prevent overload. Gain adjustments are made in 1 dB increments.

The gain adjustment range depends on the connection status of the RF cascade ports:

- Cascade ports connected: adjustment range = -15 dB to 0 dB
- Cascade ports not connected: adjustment range = -12 dB to +3 dB

Antenna Cascade

Auto

The ports will activate when a connected device supplies 12-15 V DC to the port.

On

The ports are continuously active, independent of voltage applied by a connected device.

Antenna Power

ON

The antenna ports supply 12-15 V DC to power active antennas.

OFF

Turns off DC voltage at the antenna ports.

Network Status

Active

Indicates connectivity with other devices on the network.

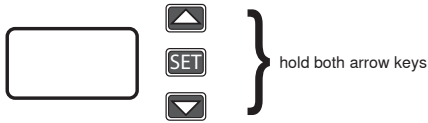
Inactive

No connectivity with other devices on the network.

Note: IP address must be valid to enable networked control.

Utility Menu

Press and hold both arrow keys to enter and exit the utility menu, which is used to access network and display settings.



IP Address Mode:

Automatic

This is the default setting for use with a DHCP server, which automatically assigns an IP address.

1. Navigate to the IP Mode menu and press the **SET** key.
2. Use the arrow keys to highlight **Automatic**.
3. Press the **SET** key.
4. Use the arrow keys to move the ► to select

OK to save or **Cancel** to discard, and then press the **SET** key.

IP Address Mode: Manual

Use manual IP addressing to set the IP address and subnet mask when a DHCP server is not available.

1. Navigate to the IP mode menu and press the **SET** key.
2. Use the arrow keys to highlight **Manual**.
3. Press the **SET** key to enable editing of the IP address and the subnet mask.
4. Use the arrow keys to move the ► to select **IP:** or **Sub:**
5. Use the arrow keys and the **SET** key to edit the IP address and subnet mask.
6. Use the arrow keys to move the ► to select **OK** to save or **Cancel** to discard, and then press the **SET** key.

MAC (MAC Address)

Displays the MAC address, which is an embedded, uneditable identification number unique to each device. Used by the network and WWB software to identify components.

Device ID

This eight-character name is displayed when this device is detected on other network devices or in WWB software.

1. Press **SET** key to enable editing.
2. Use the arrow keys to change the characters.
3. To finish editing, press the **SET** key until none of the characters are highlighted.

Serial Number

Displays the serial number.

Firmware

Displays the version of firmware installed on this device.

Brightness

Sets the brightness of the LCD to low, medium, or high.

Display Invert

This changes the LCD menu from white text on dark background to dark text on a light background.

Front Panel Lock

Locks or unlocks the navigation buttons to prevent accidental or unauthorized changes to settings.

On

Locks the navigation buttons.

Off

Unlocks the navigation buttons.

Power Switch Lock

Lock the power switch to ensure that power is not accidentally turned off.

On

Locks the power switch.

Off

Unlocks the power switch.

Fan (Cooling Fan Mode)

Automatic

The fan is enabled and adjusts speed based on the internal temperature of the unit.

Always on

The fan runs continuously at maximum speed to provide maximum cooling in warm environments.

Firmware Updates

Firmware is embedded software in each component that controls functionality. Periodically, new versions of firmware are developed to incorporate additional features and enhancements. To take advantage of design improvements, new versions of the firmware can be uploaded and installed using the Firmware Update Manager tool available in WWB6 software. Firmware is available for download from <http://www.shure.com>.

Specifications – AXT630, AXT631, AXT632

Dimensions

44 mm x 483 mm x 366 mm (1.7 in. x 19.0 in. x 14.4 in.), H x W x D

Weight

4.6 kg (10.1 lbs),

Housing

Steel; Extruded aluminum

Operating Temperature Range

-18°C (0°F) to 63°C (145°F)

Storage Temperature Range

-29°C (-20°F) to 74°C (165°F)

Power Requirements

100 to 240 V AC, 50-60 Hz

Current Drain

1.0 A RMS (referenced at 120 V AC)

RF Input

Connector Type

BNC

Configuration

Unbalanced, active

Band Filters

AXT630	Wideband	470–698 MHz
	Band G1	470–530 MHz
	Band H4	518–578 MHz
	Band J5	578–638 MHz
	Band L3	638–698 MHz
AXT631	Wideband	606–814 MHz
	Band K4E	606–666 MHz
	Band M8	666–730 MHz
	Band P8, P9	710–790 MHz
	Band Q5	740–814 MHz
AXT632	Wideband	470–787 MHz
	Band G7C	470–510 MHz
	Band L3E	638–698 MHz
	Band M8	666–730 MHz
	Band P9	710–787 MHz

Impedance

50 Ω

Bias Voltage

12 V DC, 150 mA (300 mA maximum)

RF Frequency Range

AXT 630	470–698 MHz
AXT 631	606–814 MHz
AXT 632	470–787 MHz

Distribution Output

Connector Type

BNC (4 pairs)

Configuration

Unbalanced, active

Impedance

50 Ω

Gain Adjustment Range

Cascade Enabled	-15 dB to 0 dB (In 1 dB steps)
Cascade Disabled	-12 dB to +3 dB (In 1 dB steps)

Output Intercept Point

>25 dBm, typical

Cascade Output

Connector Type

BNC (1 pair)

Configuration

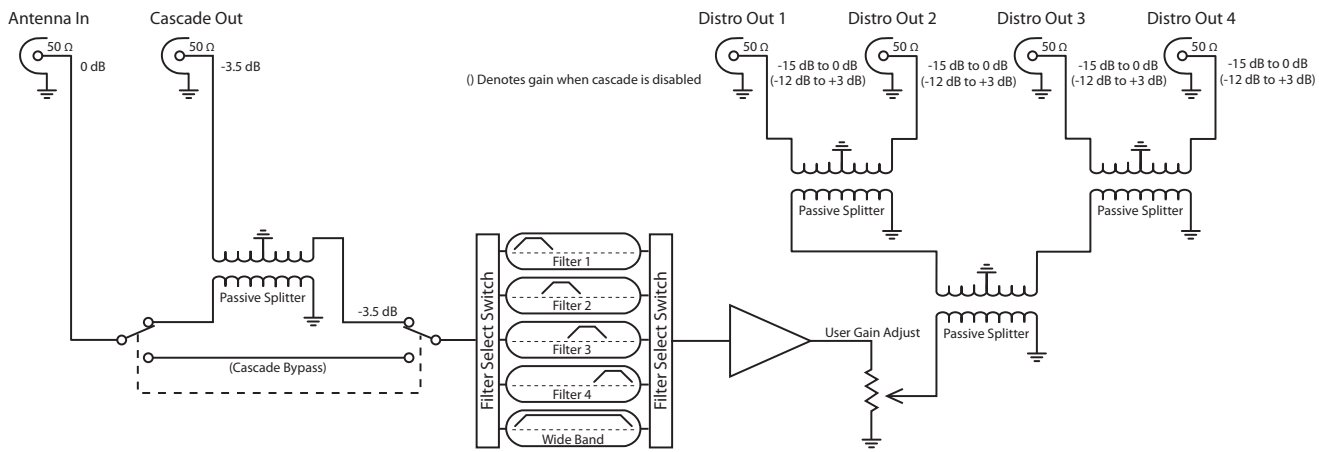
Unbalanced, wideband

Impedance

50 Ω

Insertion Loss

<5 dB



AXT630/AXT631/AXT632 Circuit Diagram

Certifications

AXT630, AXT631, and AXT632

Meets essential requirements of the following European Directives:

- R&TTE Directive 99/5/EC
- Conforms to European Regulation (EC) No. 1275/2008, as amended.
- WEEE Directive 2002/96/EC, as amended by 2008/34/EC
- RoHS Directive 2002/95/EC, as amended by 2008/35/EC

Note: Please follow your regional recycling scheme for batteries and electronic waste

Meets requirements of the following standards: EN 300 422 Parts 1 and 2, EN 301 489 Parts 1 and 9, EN60065.

EN 300 422 Parts 1 and 2. EN 301 489 Parts 1 and 9. EN60065.

AXT630

Approved under the Declaration of Conformity (DoC) provision of FCC Part 15.

Meets Industry Canada RSS-123.

This Class B digital apparatus complies with Canadian ICES-003. Cet appareil numérique de la classe B est conforme à la norme NMB-003 du Canada.

This device complies with Industry Canada license-exempt RSS standard(s).

Information to the user

This equipment has been tested and found to comply with the limits for a Class B digital device, pursuant to Part 15 of the FCC Rules. These limits are designed to provide reasonable protection against harmful interference in a residential installation. This equipment generates uses and can radiate radio frequency energy and, if not installed and used in accordance with the instructions, may cause harmful interference to radio communications. However, there is no guarantee that interference will not occur in a particular installation. If this equipment does cause harmful interference to radio or television reception, which can be determined by turning the equipment off and on, the user is encouraged to try to correct the interference by one or more of the following measures:

- Reorient or relocate the receiving antenna.
- Increase the separation between the equipment and the receiver.
- Connect the equipment to an outlet on a circuit different from that to which the receiver is connected.
- Consult the dealer or an experienced radio/TV technician for help.

Note: EMC conformance testing is based on the use of supplied and recommended cable types. The use of other cable types may degrade EMC performance.

Changes or modifications not expressly approved by the manufacturer could void the user's authority to operate the equipment.

The CE Declaration of Conformity can be obtained from Shure Incorporated or any of its European representatives. For contact information please visit www.shure.com

The CE Declaration of Conformity can be obtained from: www.shure.com/europe/compliance

Authorized European representative:

Shure Europe GmbH

Headquarters Europe, Middle East & Africa

Department: EMEA Approval

Jakob-Dieffenbacher-Str. 12

75031 Eppingen, Germany

Phone: 49-7262-92 49 0

Fax: 49-7262-92 49 11 4

Email: EMEAsupport@shure.de



**United States, Canada, Latin
America, Caribbean:**

Shure Incorporated
5800 West Touhy Avenue
Niles, IL 60714-4608 USA

Phone: 847-600-2000
Fax: 847-600-1212 (USA)
Fax: 847-600-6446
Email: info@shure.com

Europe, Middle East, Africa:

Shure Europe GmbH
Jakob-Dieffenbacher-Str. 12,
75031 Eppingen, Germany

Phone: 49-7262-92490
Fax: 49-7262-9249114
Email: info@shure.de

Asia, Pacific:

Shure Asia Limited
22/F, 625 King's Road
North Point, Island East
Hong Kong

Phone: 852-2893-4290
Fax: 852-2893-4055
Email: info@shure.com.hk