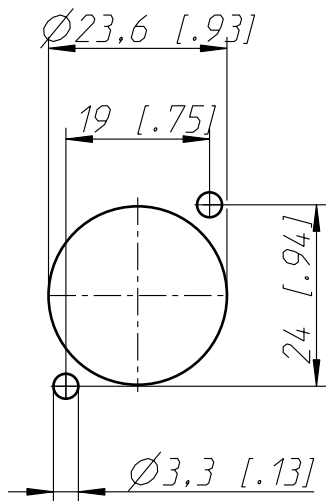
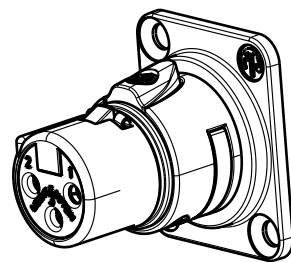


Frontplattenausschnitt (Rückseite)
Panel Cut out (rear side)



1:1



1:1

Allgemeintoleranzen ISO 2768-m	Werkstoff	Massstab: 2:1 (A4)	Gezeichnet	Datum	Name
			Freigegeben	10.03.06	jutz b
Zeichnung urheberrechtlich geschuetzt (DIN 34) (C)	-		Geaendert	-	-
				28.02.07	Koch
Benennung			Aend.-Nr.	Aend.-Index	
D-Modul NM3FD-B			-	A	
			Ersatz fuer:	Blatt 1 von 1 Bl.	
NEUTRIK AG FL-9494 SCHAAN			Zeichn. Nr.	ST-NM3FD-B	