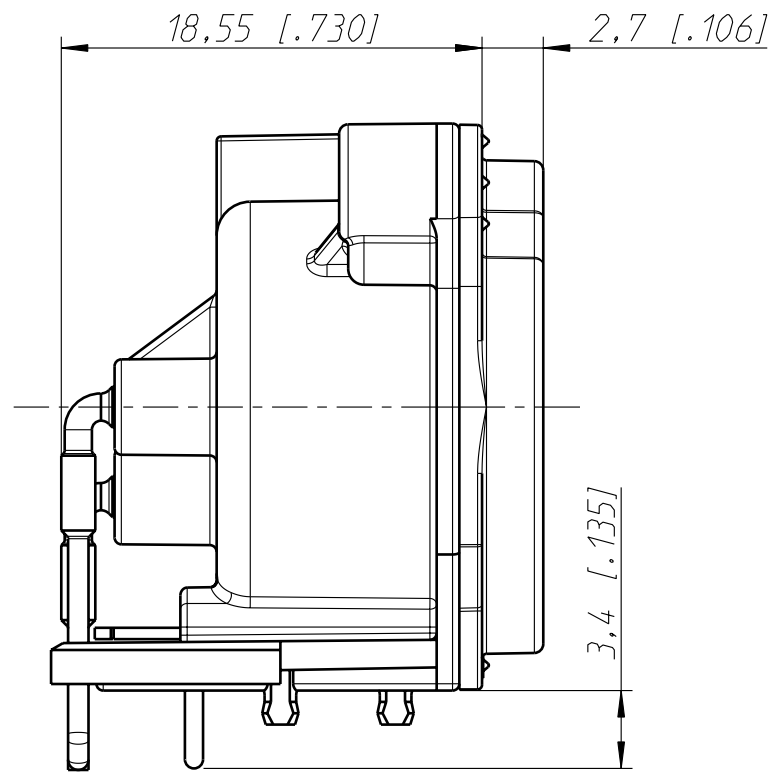
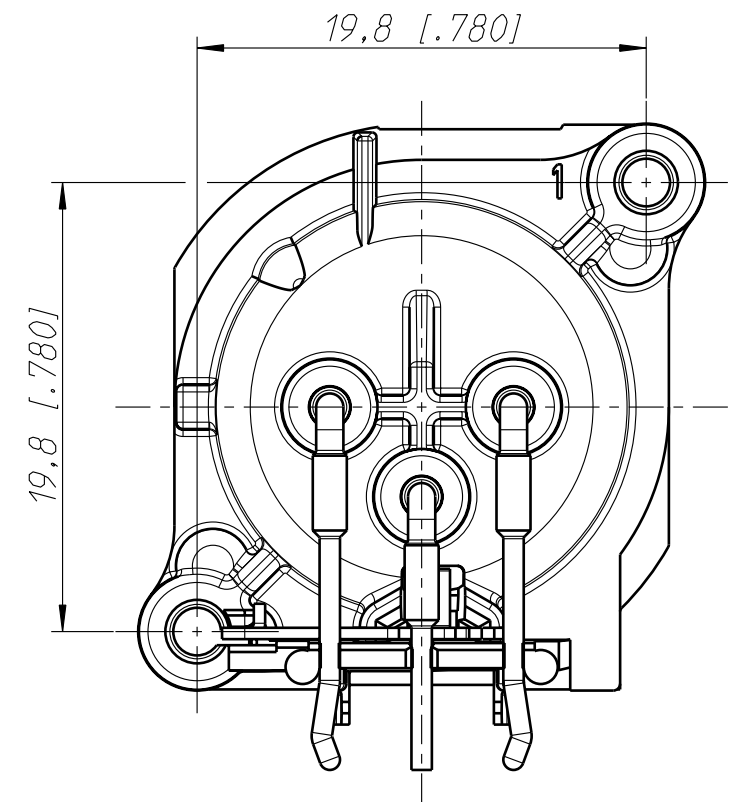


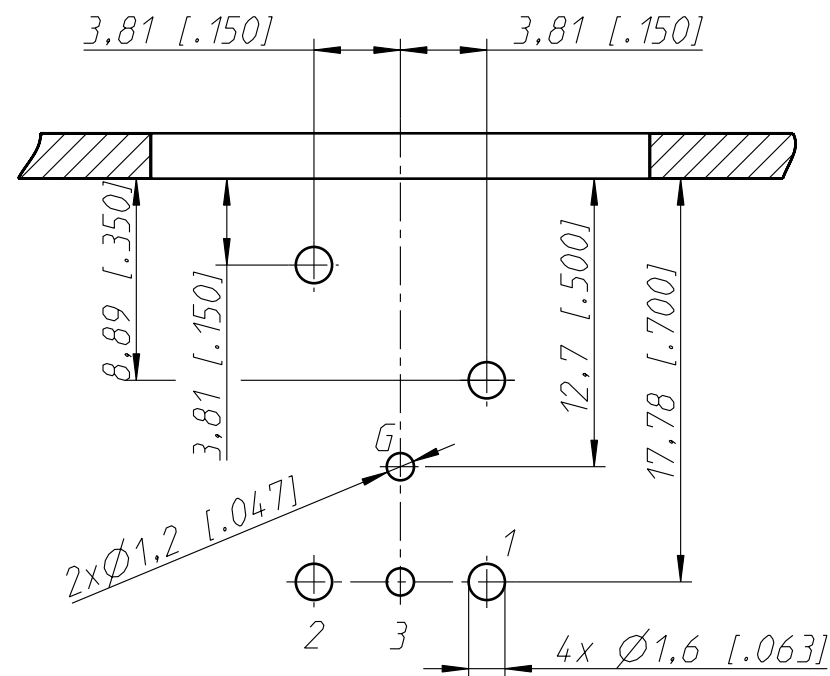
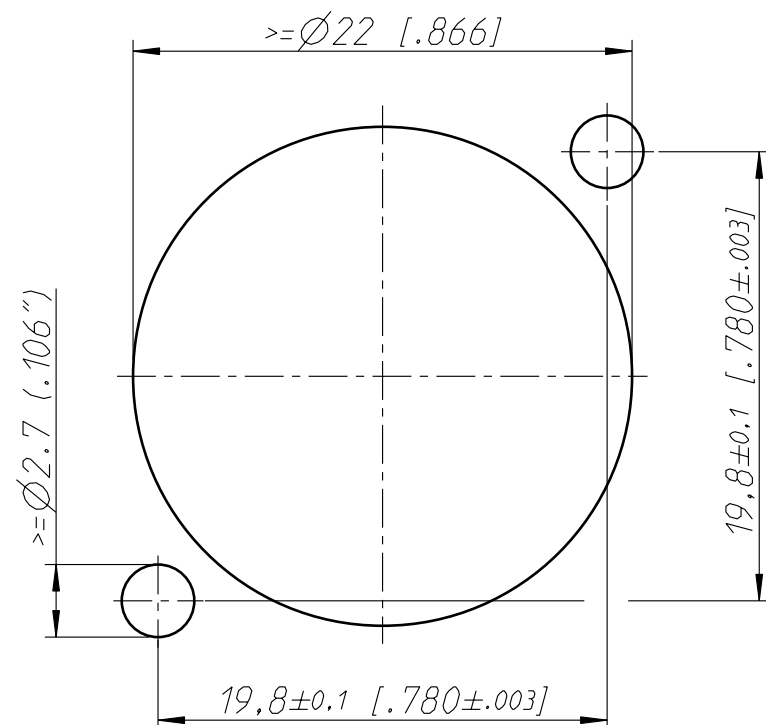
Frontplattenausschnitt (Rückseite)
Panel cut out (rear side)



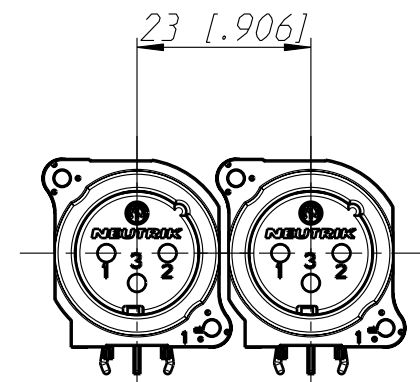
Print Bohrplan (Bestückungsseite)
PCB-Layout (component side)



min. Einbauabstand
min assembling distance



Layout tolerance: $\pm 0.05\text{mm}$ [0.002"]



Allgemeintoleranzen ISO 2768-m	Werkstoff	Massstab:	Datum	Name
Zeichnung urheberrechtlich geschützt (DIN 34) (C)	-	1:1 (A3)	04.02.11	Karlinger
Benennung			Gezeichnet	
			Freigegeben	
			Geändert	
			Aend.-Nr.	Aend.-Index
			Ersatz fuer:	Blatt 1 von 1 Bl.
			Zeichn. Nr.	
				ST-NC3MBH