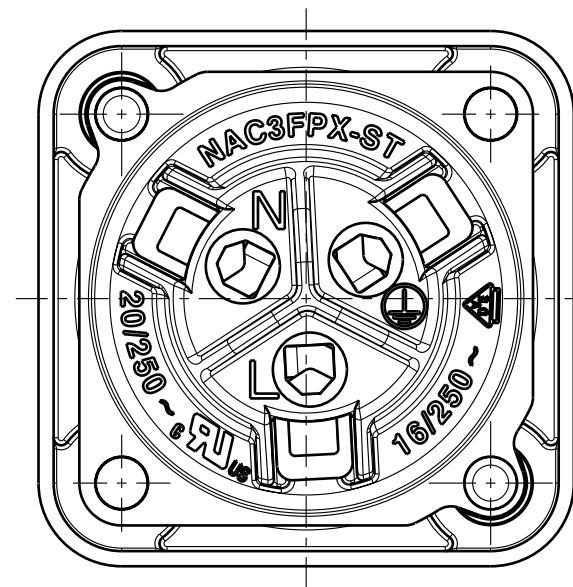
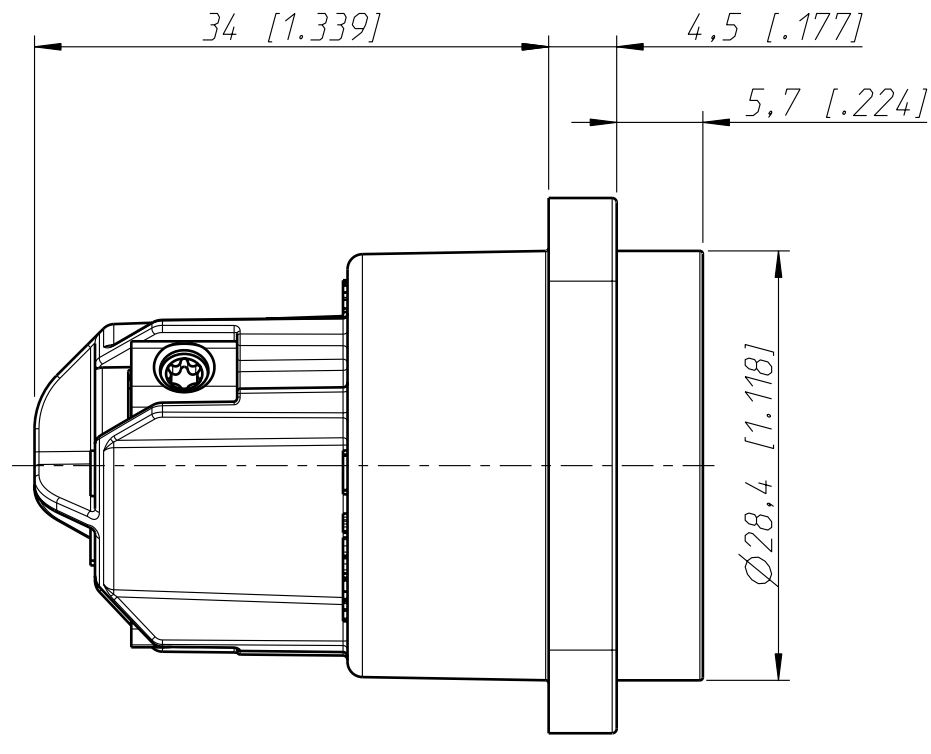
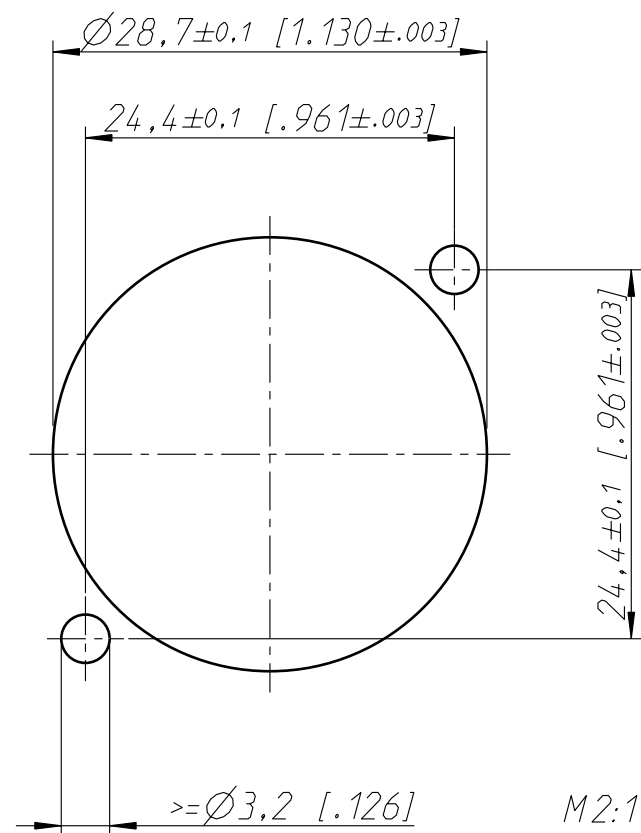


Frontplattenausschnitt Rückseite
panel cutout rearside



Allgemeintoleranzen ISO 2768-m	Werkstoff	Massstab:	Datum	Name	
Zeichnung urheberrechtlich geschützt (DIN 34) (C)	-	2:1 (A3)	Gezeichnet	29.03.12	Ender
			Freigegeben		
			Geändert	-	-
Benennung			Aend.-Nr.	Aend.-Index	
powerCON NAC3FPX-ST			-	-	
NEUTRIK AG FL-9494 SCHAAN			Ersatz fuer:	Blatt 1 von 1 Bl.	
			Zeichn. Nr.	ST-NAC3FPX-ST	