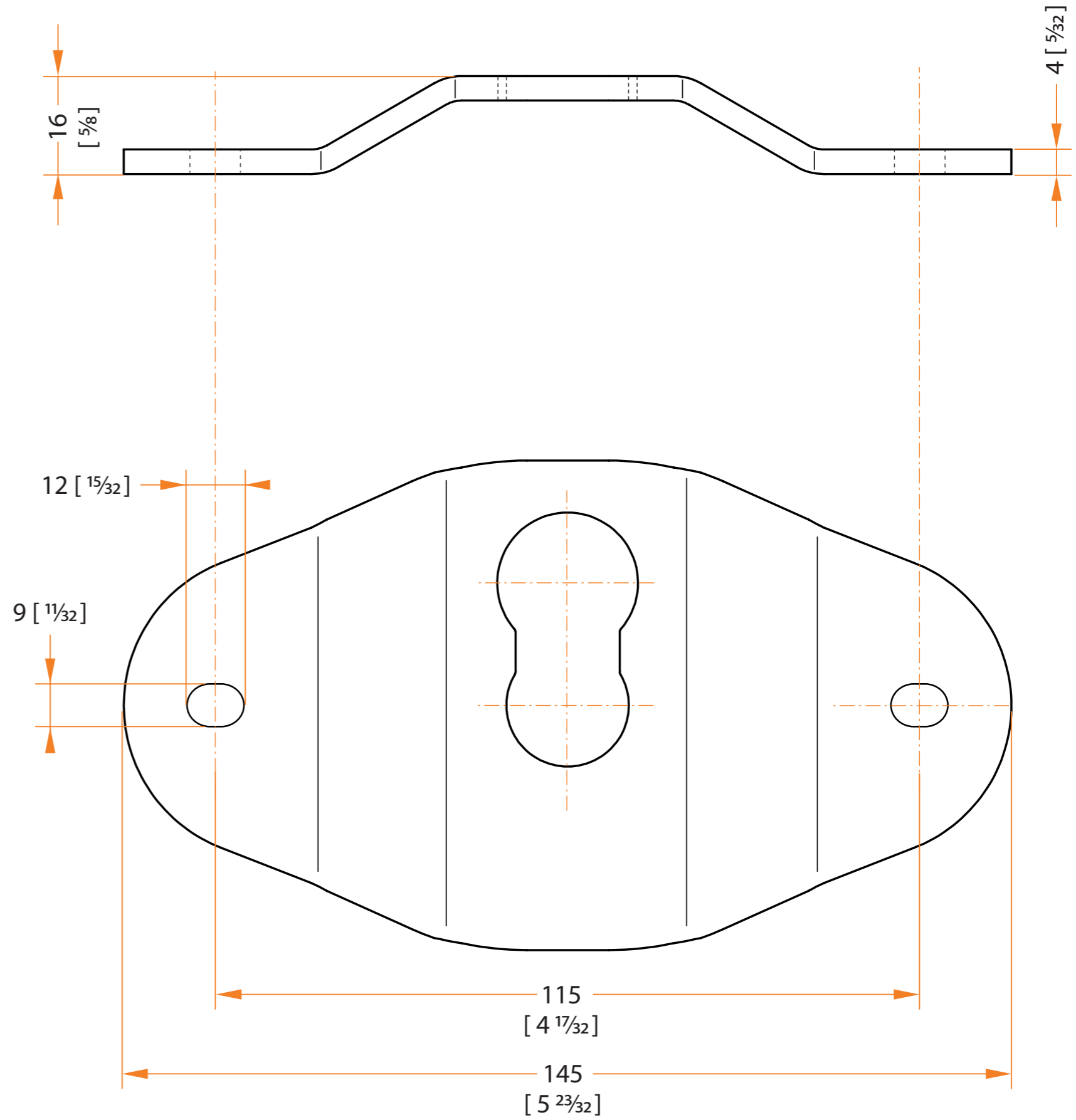


M8



mm
[inch]