

19796 Tablet-PC-Halter

- **Effektiv und flexibel**- die Tablet-Halterung mit Arm und Klemmprisma
- **Schreiben, lesen, surfen, Bilder und Videos betrachten**
- **Gleichmaßen geeignet für Bühne, Heim und Studio**
- **Für Tablets aller möglichen Hersteller – keine Bindung an bestimmte Marke**
- **Für Bildschirmgrößen (Höhe: 163 - 242 mm, Breite: 102 - 189 mm)**
- **Mit hilfreicher Skalierung für wiederkehrende Größeneinstellungen**
- **Mit Verstellmöglichkeiten die keine Wünsche offenlassen:**
Tabletgröße, Neigungswinkel, Ausrichtung, Hoch/Quer

Vielen Dank, dass Sie sich für dieses Produkt entschieden haben. Diese Anleitung informiert Sie über alle wichtigen Schritte bei Aufbau und Handhabung. Wir empfehlen, sie auch für den späteren Gebrauch aufzubewahren.

SICHERHEITSHINWEISE

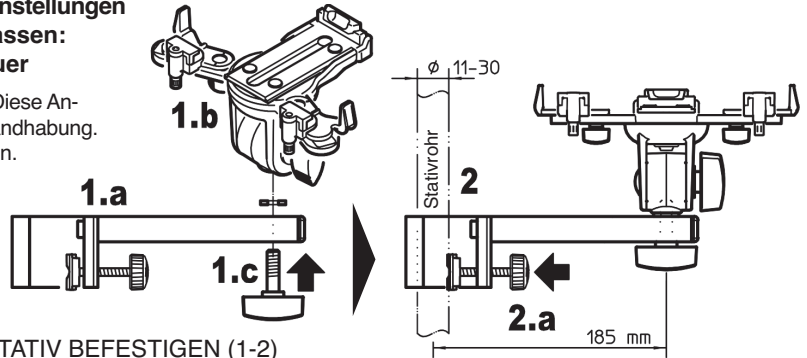
Bitte beim Montieren des Tablet-PC sicherstellen, dass dieses gemäß dieser Anleitung im Halter sicher platziert und auf sicheren Sitz geprüft ist. Für unsachgemäßen Gebrauch und die daraus entstehenden Folgen bzw. Schäden wird seitens K&M nicht gehaftet!

- Hinsichtlich der Mikro- oder Notenpultstative gilt:
- vor dem Einlegen des Tablet Standfestigkeit prüfen
- passen die Rohrdurchmesser?: min. 11- max. 30 mm
- auf ebenen, festen u. tragfähigen Untergrund achten
- den Tablet-PC sorgfältig platzieren und durch anziehen der Schrauben fixieren, anschließend auf sicheren Halt prüfen
- Halterung umsichtig handhaben; v.a. bei Änderungen der Einstellung (Neigung, Format)

AUFSTELLANLEITUNG

TABLET am STATIV BEFESTIGEN (1-2)

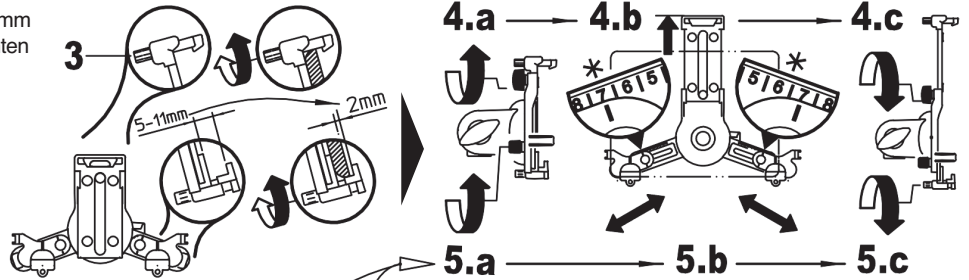
- Der Tablet-Halter besteht aus zwei Baugruppen
 - Haltearm mit Klammer,
 - Tablet-Halter mit Gelenkverbindung
 - Beide Teile werden durch die Flügelschraube (3/8" x 33 mm) und zwischenliegender Gummischeibe miteinander verbunden.
- Die Klammer wird um das Rohr gelegt und dann mit der Rändelschraube 2.a fixiert.



TABLET am STATIV BEFESTIGEN (1-2)

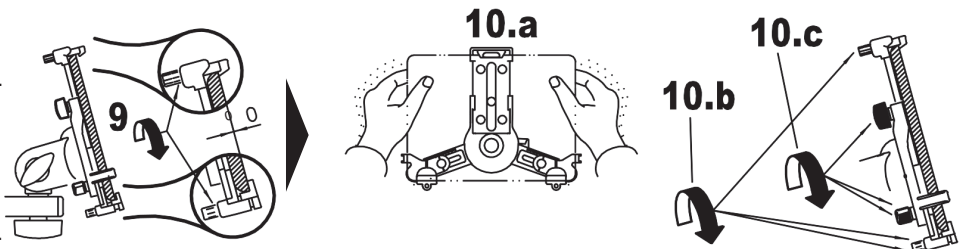
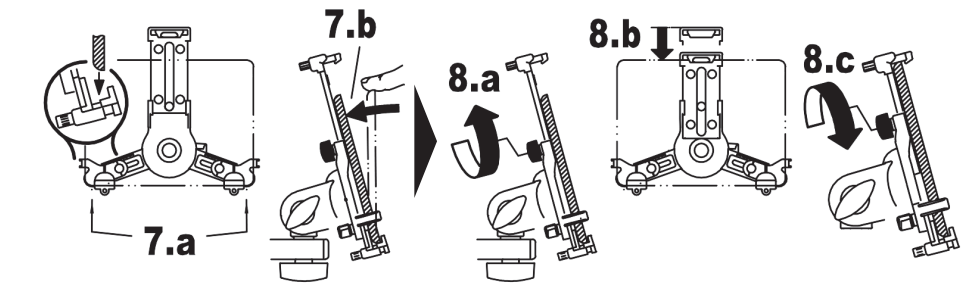
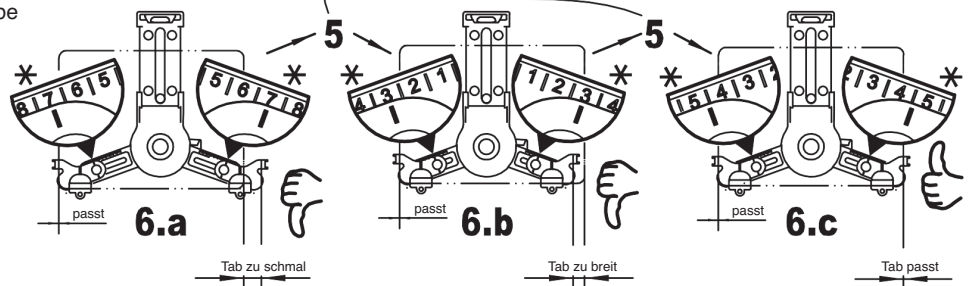
ERSTMALIGES EINLEGEN des Tablet (2-9)

* Zahlenwerte der Skala sind nur Beispiel (Auswahl div. Tablets s. Beiblatt)



ERSTMALIGES EINLEGEN des Tablet (3-10)

- Zunächst alle drei Rändelstifte öffnen bis sichergestellt ist, dass in der Halterung genügend Platz für das Tablet ist
- Oberen Haltearm lösen,
 - max. ausfahren und
 - Klemmschraube wieder festziehen
- seitliche Haltearme lösen und diese...
 - ...mit Hilfe der Skalen symmetrisch in eine ungefähre Position ausfahren,
 - Beide Klemmschrauben wieder festziehen
- Tablet probierhalber in die Halteecken führen
 - Tablet zu schmal: Haltearme wieder etwas einfahren (symmetrisch) bis es passt.
 - Tablet zu breit: Haltearme weiter ausfahren (symmetrisch) bis es passt.
 - Tablet passt, wenn die Halteecken ohne seitlichen Luftspalt anliegen.
- Tablet in beide Halteecken einlegen...
 - ...und oben anlegen und festhalten
- Oberen Haltearm einfahren
 - Klemmschraube lösen und Arm einfahren...
 - ...bis das Tablet spielfrei eingefasst ist.
 - Klemmschraube wieder festziehen
- Tablet in den Halteecken sanft einklemmen durch Anziehen der drei Rändelstifte
- Ihr Tablet sollte jetzt sicher positioniert sein. Bitte vergewissern Sie sich, dass dem so ist.
 - Sitzt das Tablet spielfrei in den Halterungen?
 - Sind die drei Rändelgriffe fest angezogen?
 - Sind die drei Kunststoffflügel fest angezogen?
 Falls nicht, bitte anhand der Punkte 3-9 korrigieren.



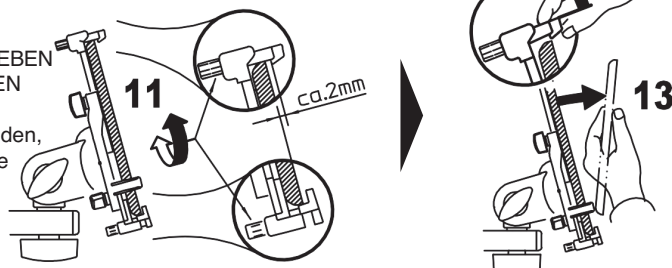
AUFSTELLANLEITUNG

ENTNEHMEN des Tablet (11-13)

- 11 Alle drei Rändelstifte etwas lösen
- 12 Tablet festhalten u. oberen Haken ANHEBEN
- 13 Tablet herausklappen und ENTNEHMEN

Wenn Sie stets das gleiche Tablet verwenden, empfehlen wir, die eingestellten Haltearme in dieser Position zu belassen. Oder Sie merken bzw. markieren sich zumindest die Skalenwerte.

ENTNEHMEN des Tablet (11-13)

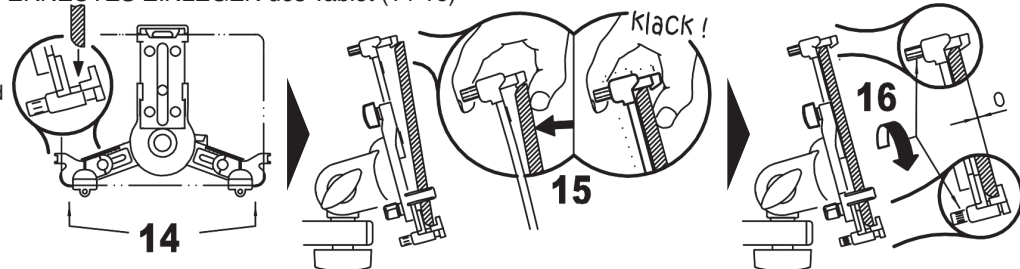


ERNEUTES EINLEGEN des Tablet (14-16)

- 14 bei voreingestellten Haltearmen
- 14 Tablet in untere Halteecken einlegen
- 15 Tablet am oberen Haken anlehnen und sanft gedrückt bis es einrastet
- 16 Rändelstifte anziehen bis das Tablet wieder sanft eingeklemmt ist

Anschließend Festsitz prüfen wie in 10 beschrieben.

ERNEUTES EINLEGEN des Tablet (14-16)



BENUTZERHINWEISE und FUNKTIONEN

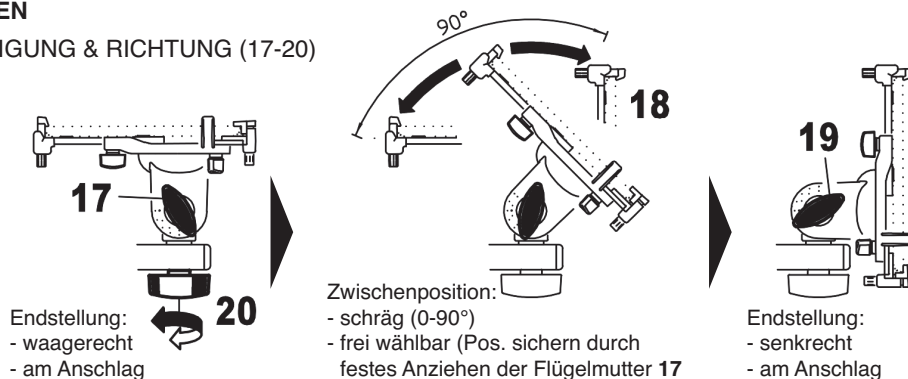
Das Tablet kann verstellt werden in Neigung, Richtung & Format. Zu diesem Zweck muss das Tablet nicht aus der Halterung entnommen werden.

NEIGUNG (17-19)

Das Tablet kann zwischen senk- und waagerechter Endstellung in jeder Position fixiert werden. Dazu:

- 17 Tablet halten und Flügelmutter etwas lösen
- 18 Tablet neigen wie gewünscht und...
- 19 ...Flügelmutter wieder festziehen.

NEIGUNG & RICHTUNG (17-20)



Endstellung:
- waagrecht
- am Anschlag

Zwischenposition:
- schräg (0-90°)
- frei wählbar (Pos. sichern durch festes Anziehen der Flügelmutter 17)

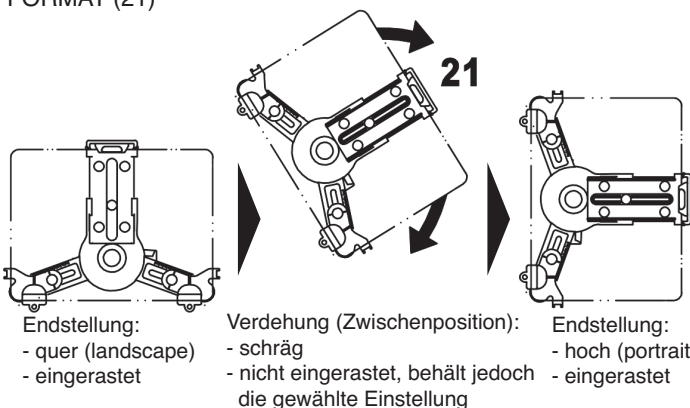
Endstellung:
- senkrecht
- am Anschlag

RICHTUNG (20)

20 Flügelschraube leicht lösen, Tablet-Halter neu ausrichten und Flügelschraube wieder anziehen...

2a ...oder gleich den kompletten Haltearm am Stativrohr in die gewünschte Richtung drehen

FORMAT (21)

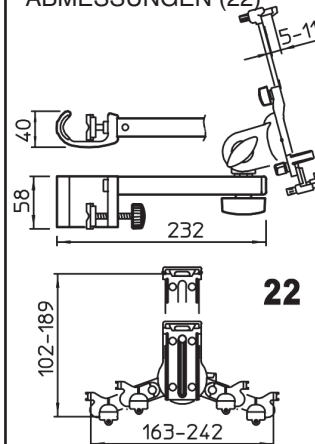


Endstellung:
- quer (landscape)
- eingerastet

Verdehung (Zwischenposition):
- schräg
- nicht eingerastet, behält jedoch die gewählte Einstellung

Endstellung:
- hoch (portrait)
- eingerastet

ABMESSUNGEN (22)



ABMESSUNGEN (22)

Die Minimal- bzw. Maximalmaße können aufgrund ungünstiger Längen/Breitenverhältnisse des Tablets möglicherweise nicht erreicht werden.

TECHNISCHE DATEN / SPEZIFIKATION

Material	Halterung, Gelenk: Polyamid PA-6 Haltearm, Schrauben, Muttern, Scheiben, Federn: Stahl Schrauben: Stahl, verzinkt
Traglast	Tablets Höhe: min. 163 mm, max. 242 mm Breite: min. 102 mm, max. 189 mm Tiefe: min. 5 mm, max. 11 mm
Maße	Halter B x T x H: 237/349 x 92 x 145/250 mm Arm B x T x H: 40 x 232 x 58 mm
Karton	B x T x H: 254 x 104 x 150 mm
Gewicht	netto 0,58 kg, brutto 0,78 kg

FEHLERSUCHE (F) und BESEITIGUNG (B)

- F: Halterung wackelt
B: Verschraubung prüfen, ggf. nachziehen
- F: Tablet sitzt nicht richtig
B: Position der seitlichen Haltearme korrigieren, so dass die Halteecken spielfrei am Tablet anliegen **3-10**
- B: Achten Sie auf symmetrische Einstellung der unteren Haltearme **5,6**
Assymetrisch eingestellte Arme stören die Optik und gefährden den Halt des Tablets.
- B: Tablet am oberen Haltearm nicht nur anlehnen, sondern korrekt einrasten **8,9**.
- B: Mindest- bzw. Maximalabmessungen beachten **22**.

19796 Tablet PC holder

- **Effective and flexible - the Tablet Holder comes with an arm and clamp prisma**
- **Write, read, surf, look at pictures or watch videos - made easy**
- **Equally suited for the stage, home and studio**
- **For tablets of all manufacturers - not bound to a specific brand**
- **Screen sizes (Width: 163 - 242 mm, Height: 102 - 189 mm)**
- **Helpful settings for quick setup and adjustments**
- **Provides any number of adjustments:**
Tablet Size, Adjustment Angle, Direction, Portrait/Landscape

Thank you for choosing this product. The instructions provide directions to all of the important setup and handling steps. We recommend you keep these instructions for future reference.

SAFETY NOTES

When mounting the Tablet PC ensure that it is properly placed and secured according to the instructions. K&M is not liable in the case of improper use and associated consequences i.e. damages!

- The following applies to the Micro or Music Desk Stands

- prior to placing the tablet ensure that the stands are stable
- do the tube diameters fit?: min. 11- max. 30 mm
- be sure that the surface is suitable and level
- Place the Tablet PC carefully in position and tighten the screws, then check that the Tablet PC is securely in place
- Handle the holder with care, in particular when adjusting the settings (angle, direction, format)

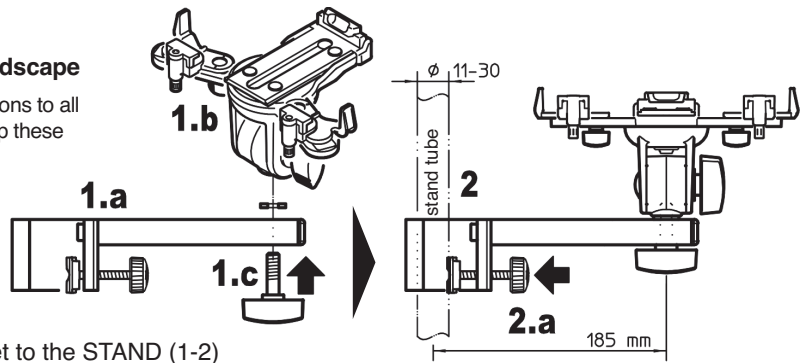
SETUP

ATTACH Tablet to the STAND (1-2)

- The Tablet holder consists of two component groups
 - Support arm with a clamp,
 - Tablet holder with a joint-connection
 - Both components are connected with the finger screw (3/8" x 33 mm) and a rubber disc that is placed between the components.
- The clamp is placed around the tube and affixed with a knurled screw 2.a.

FIRST TIME PLACEMENT of the Tablet (3-10)

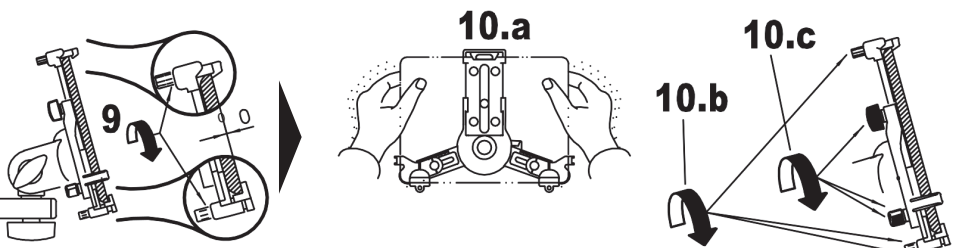
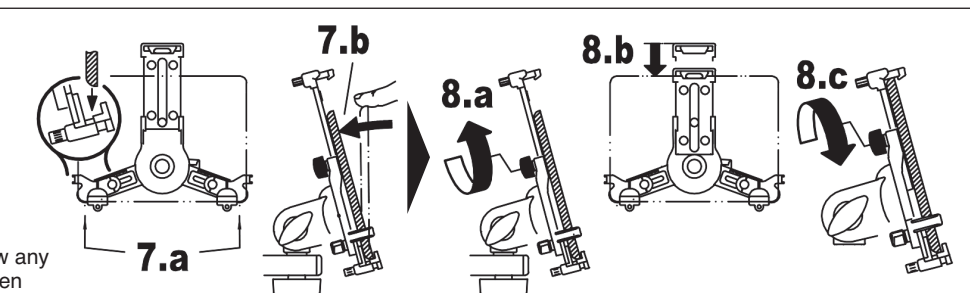
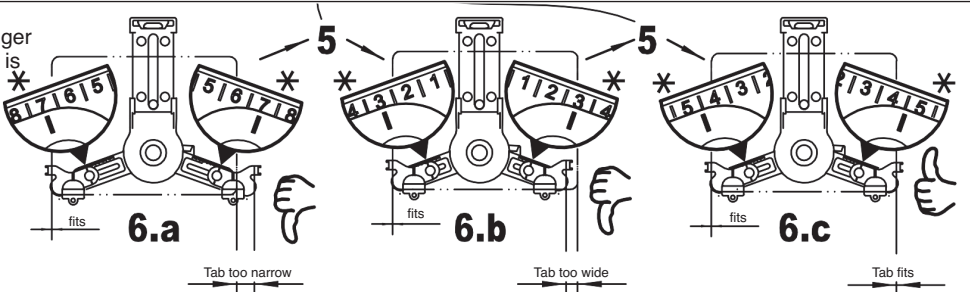
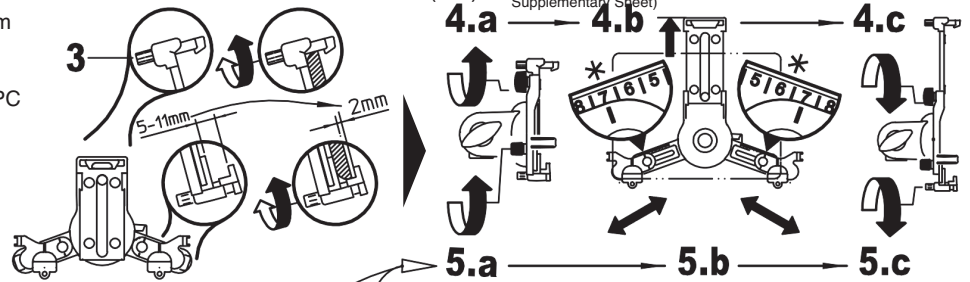
- First open the three knurled pins until there is enough depth to place the tablet
- Release the upper support arm,
 - extend it out as far as it goes and
 - tighten the clamping screw
- Release the side support arms and...
...with the help of the scale symmetrically extend to a rough position,
 - tighten both clamping screws
- Place the table into the corner supports to ensure that it fits
 - Tablet is too narrow: Retract the support arms a bit (symmetrically) until it fits.
 - Tablet is too wide: Extend the support arms (symmetrically) until it fits.
 - Tablet fits, if the corner supports do not show any space between the tablet and the holder when looking at it from the side.
- Place the tablet in both corner supports...
...and hold the tablet
- Retract the upper support arm
 - Release the clamp screw and retract the support arm...
 - ...until the tablet is securely held in place.
 - Tighten the clamping screw
- Gently clamp the tablet into the corner supports by tightening the three knurled pins
- Your Tablet should be securely positioned now. Please ensure that this is the case.
 - Does the Tablet sit securely in the holder without any play?
 - Are the three knurled handles properly tightened?
 - Are the three plastic finger screws properly tightened?



ATTACH Tablet to the STAND (1-2)

FIRST TIME PLACEMENT of the Tablet (2-9)

* Scale settings are only examples (Selection of various Tablets see Supplementary Sheet)



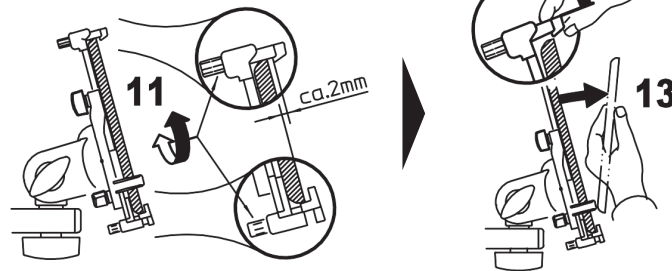
If this is not the case, please refer to points 3-9.

SETUP

REMOVING the Tablet (11-13)

- 11 Loosen the three knurled pins a bit
- 12 Hold the tablet and LIFT UP the catch
- 13 Flip out the Tablet and REMOVE

REMOVING the Tablet (11-13)

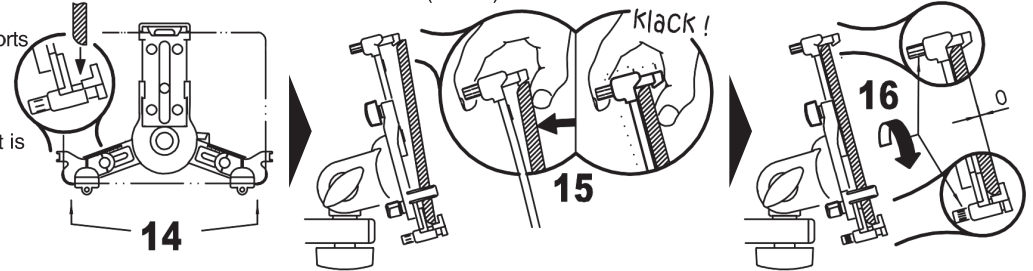


If you always use the same tablet, we recommend, recommend that the support arm settings remain in this position. Or remember or mark at least the scale values.

REPEATED PLACEMENT of the Tablet (14-16)

- For previously set support arms
- 14 Place the tablet in the lower corner supports
- 15 Place the tablet into the upper catch and gently press until you can hear it click into place
- 16 Tighten the knurled pins until the tablet is gently pressed into place

REPEATED PLACEMENT of the Tablet (14-16)



Then check that the Tablet is secure as described in 10.

USAGE NOTES and FUNCTIONS

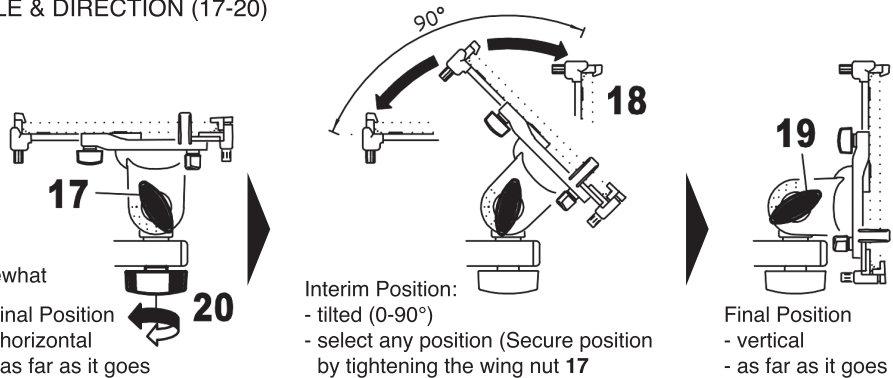
The angle, direction and format of the tablet can be adjusted. The (securely positioned) Tablet does not have to be removed from the holder.

ANGLE (17-19)

The Tablet can be adjusted to any final position by adjusting it vertically and horizontally. To do this:

- 17 Hold the Tablet and loosen the wing nut somewhat
- 18 Pick the position (vertical / horizontal) and...
- 19 ...re-tighten the wing nut.

ANGLE & DIRECTION (17-20)



Final Position
- horizontal
- as far as it goes

Interim Position:
- tilted (0-90°)
- select any position (Secure position by tightening the wing nut 17

Final Position
- vertical
- as far as it goes

DIRECTION (20)

20 Loosen the finger screws a bit, Re-position the Tablet Holder and tighten the finger screws...

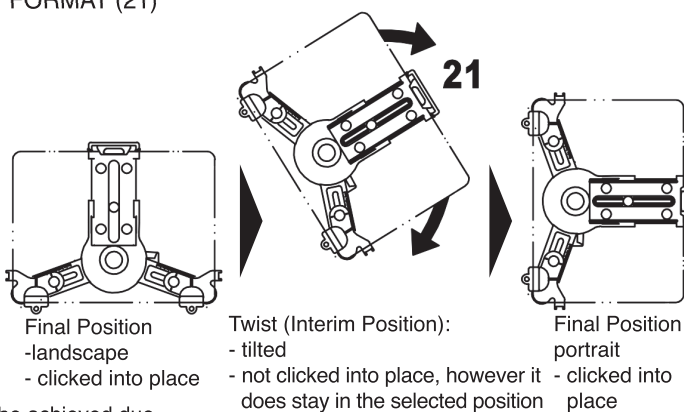
2a ...or position the entire support arm on the stand tube in the desired direction

FORMAT (21)

FORMAT (21)

The holder has a 90°-Twist Function. This allows the Tablet to be presented in landscape or portrait.

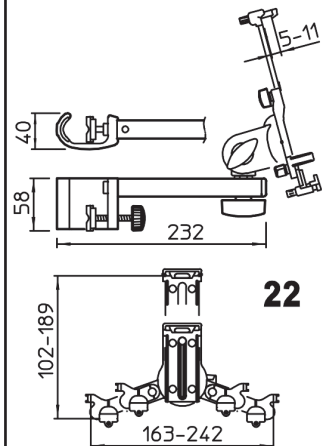
- 21 Take the holder and turn it to the landscape, portrait or tilted position!
NOTE- Hitches within the mount limit how far the holder can be turned.



Final Position
-landscape
- clicked into place

Twist (Interim Position):
- tilted
- not clicked into place, however it does stay in the selected position

Final Position
portrait
- clicked into place



DIMENSIONS (22)

The minimum and maximum size cannot be achieved due to the Tablet's unfavorable length/width ratios.

TECHNICAL DATA

Material	Holder, joint: Polyamid PA-6 Holding arm, screws, nuts, discs, springs: Steel Screws: Steel, galvanized
max. load	Tablets Height: min. 163 mm, max. 242 mm Width: min. 102 mm, max. 189 mm Depth: min. 5 mm, max. 11 mm
Dimensions	Holder W x D x H: 237/349 x 92 x 145/250 mm Arm W x D x H: 40 x 232 x 58 mm
Packaging	W x D x H: 254 x 104 x 150 mm
Weight	net 0.58 kg, gross 0.58 kg

FAULT-FINDING (F) and REPAIR (R)

- F: Holder is unstable
R: Check the screws and tighten, if needed.
- F: Tablet is not securely in place
R: Correct the position of the side support arms, so that the corner supports are properly set on the Tablet without any play 3-10
R: Ensure that the lower support arms setting are symmetrical 5,6. Asymmetric setting of the support arms looks bad and does not ensure that the Tablet is securely held in place.
- B: Do not only place the Tablet on the upper support arm, but be sure it clicks into place 8,9.
- B: Observe the minimum i.e maximum dimensions 22.