

24484 Boxenwandhalterung

- **Stufenlos Verstellen und Fixieren der Lautsprecherposition in Ausrichtung und Neigung (0-30°)**
- **max. Belastung 15 kg; Gewicht: 1,6 kg**

Vielen Dank, daß Sie sich für dieses Produkt entschieden haben. Diese Anleitung informiert Sie über alle wichtigen Schritte bei Aufbau und Handhabung. Wir empfehlen, sie auch für den späteren Gebrauch aufzubewahren.

SICHERHEITSHINWEISE

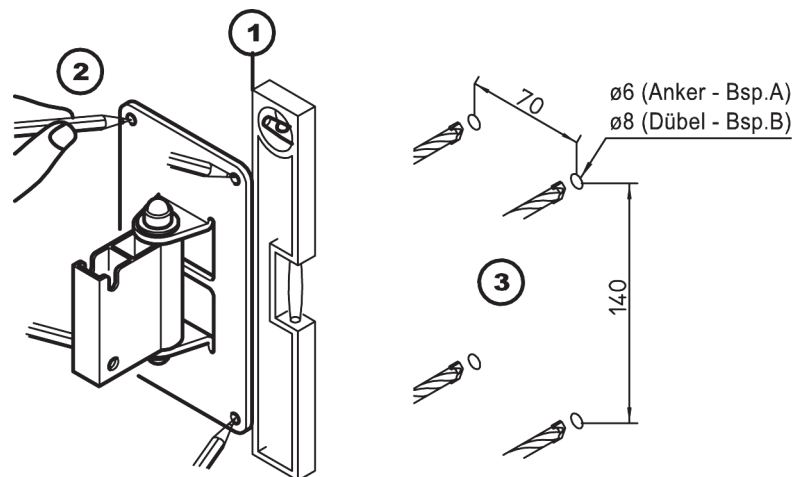
- Veranstalter bitte **BEACHTEN**: in der BGV C1 ist festgelegt die Verpflichtung zur Prüfung der eingesetzten Produkte. Dazu zählt die Erstprüfung sowie periodisch wiederkehrende Zustands- und Funktionsprüfungen durch Sachkundige bzw. Sachverständige.
- Örtlich gültige Befestigungsvorschriften beachten (evtl. abweichend von angegeben Beispielen)
- Montage nur an geeigneter Wand mit entsprechendem Montagematerial (nicht im Lieferumfang); Beispiele siehe unter Punkt **4, 5, 6**. Setzanweisungen der Dübelhersteller bitte beachten.
- Ungeeignet sind Wände die zu schwach sind; ebenso ist auf Strom- und Wasserleitungen zu achten. Im Zweifelsfall einen Fachmann zu Rate ziehen.
- Montage nur durch ausgebildetes Installationspersonal
- Auf feste Schraubverbindungen achten, insbesondere bei Einstellung der Boxenneigung
- Aufmerksame Handhabung erforderlich, da die Verstellmöglichkeiten Einklemmgefahren bergen
- Nur für Innenräume
- Diese Anleitung informiert über alle wichtigen Schritte bei Aufbau und Handhabung. Wir empfehlen, sie auch für später aufzubewahren.

AUFBAUANLEITUNG

Die Boxenwandhalterung ist bereits komplett vormontiert und muss lediglich noch an der Wand befestigt werden (siehe SICHERHEITSHINWEISE).

VORBEREITUNG

- 1 Wandhalteplatte senkrecht ausrichten
- 2 Bohrlöcher markieren 4x
- 3 Dübellöcher bohren 4x
 - 6 mm bei Bolzen-Anker (Bsp. A)
 - 8 mm bei Rahmendübel (Bsp. B)



BEFESTIGUNGSBEISPIELE

	A. Betonwand - Bsp.: Bolzen-Anker M6 x 65 mm	B. Lochsteine - Bsp.: Rahmendübel 8 x 80 mm mit Holzschraube 6 x 85 mm
4 Dübelloch vorbereiten		
	min. 60 - Loch bohren und ausblasen	- Loch bohren - ansenken - ausblasen
5 Anker/Dübel setzen 4x		
	- Anker einschlagen	- Rahmendübel einschlagen
6 Wandplatte festschrauben		
	- Wandplatte anbringen - Mutter m. U-Scheibe anziehen	- Wandplatte anbringen - Schraube eindrehen

C. Einspritzmörtel-Verankerungen

a. ohne Siebhülse für Vollmauerwerk und Beton

b. mit Siebhülse für Hohlkammersteine / wahlweise mit Anker-Gewindestange M6 oder Innengewindehülse M6

Vorteile: Befestigung arbeitet spreizdruckfrei, dadurch kann die Halterung beliebig oft ausgewechselt werden und erlaubt eine randnahe Montage (nicht unter 100 mm Abstand). Genaue Montagehinweise entnehmen Sie bitte den Beipackinformationen der Produkte.

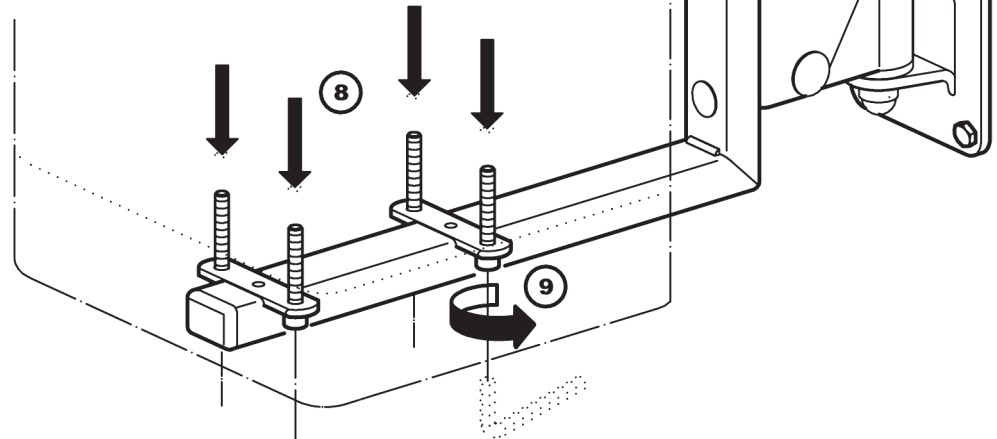
24484 Boxenwandhalterung

BEFESTIGUNG DES LAUTSPRECHERS

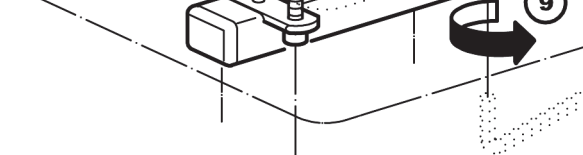
7 Schrauben bereithalten



8 Lautsprecher aufsetzen



9 Lautsprecher mit vier Schrauben befestigen



EINSTELLUNGEN & ABMESSUNGEN

Stufenlos neigbar um bis zu 30°

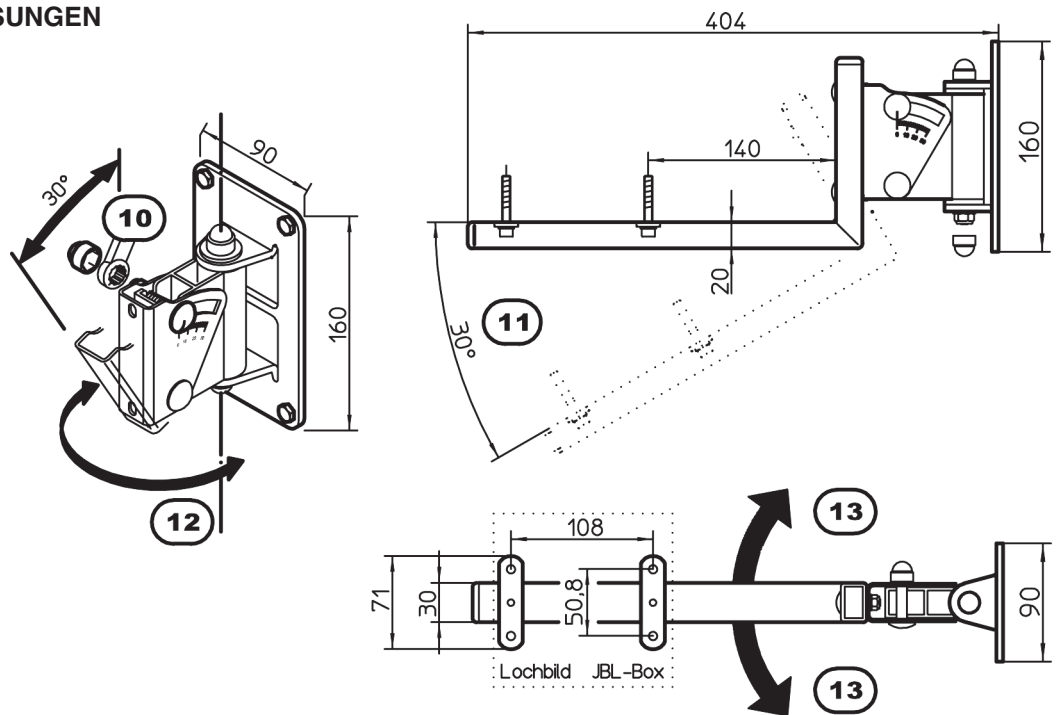
10 Obere Verschraubung lösen

11 Boxenhaltewinkel entsprechend neigen - bitte Skala beachten. Anschließend Verschraubung wieder fest anziehen.

Stufenlos schwenkbar

12 Drehachse ist zähgänglich eingestellt. Das Lösen der Verschraubung ist nicht notwendig

13 Lautsprecher fassen und in gewünschte Richtung schwenken.



PRÜFEN, INSTANDHALTEN, REINIGEN

- Bei Wartungsarbeiten auf evtl. Gefährdungen achten
- Zur Reinigung am besten ein leicht feuchtes Tuch und ein nicht scheuerndes Reinigungsmittel benutzen.

FEHLERSUCHE (F) und BESEITIGUNG (B)

- F: Box sitzt locker auf dem Haltewinkel B: Schrauben **9** prüfen und nachziehen bzw. austauschen
- F: Box neigt sich ungewollt nach vorne B: Schraubverbindung **10** nicht fest genug angezogen = Schraube nachziehen

TECHNISCHE DATEN / SPEZIFIKATIONEN

Material	Wandplatte, Lautsprecherhaltewinkel, und Schwenkbügel - Stahl, pulverbeschichtet schwarz	Traglast	15 kg
	Verstellhalterung - Aluminium, pulverbeschichtet schwarz	Maße	B x T x H: 90 x 404 x 160 mm
	Verschraubung - Stahl, verzinkt Kappen, Dämpfung - Kunststoff (PE, PA)	Gewicht	1,6 kg

24484 Loudspeaker wall bracket

- Loudspeaker position can be adjusted to any direction and tilt between 0 - 30°
- Max. load 15 kg; weight: 1.6 kg

Thank you for choosing this product. This instruction manual informs you about the important steps to set up and handle the product. We recommend to keep the manual in a separate place for a possible later use.

SAFETY NOTES

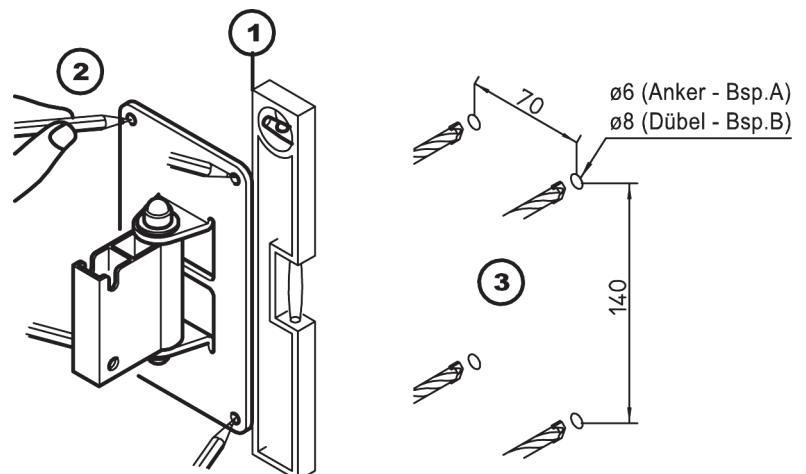
- Organisers, please NOTE: the German Accident Prevention Regulations BGV C1 – include the requirement to test all installations. This refers to first time operation and also periodic condition and function checks by a technician or other qualified person.
- Observe all locally applicable requirements (which may differ from our examples here)
- Only attach to a suitable wall with the correct attachment materials (not included in the delivery); For examples see 4 ,5, 6. Please follow the rawplug manufacturer's instructions.
- Walls which are weak are unsuitable; take note of where the electricity cables and water pipes are located. Always seek professional advice if in doubt.
- Installation must be carried out by a trained installation technician
- Ensure all screw connections are secure, particularly when setting the tilt of the speaker –vigilance is required to avoid trapping or pinching when adjusting the speaker
- Only suitable for indoors
- These instructions contain information about all the important stages of installation and handling. We recommend keeping them for later use.

INSTALLATION INSTRUCTIONS

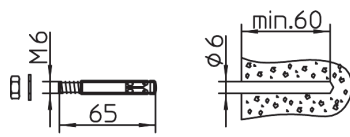
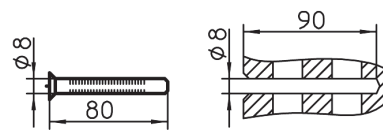
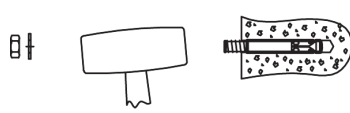
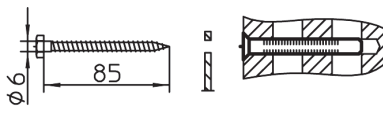
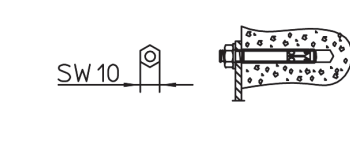
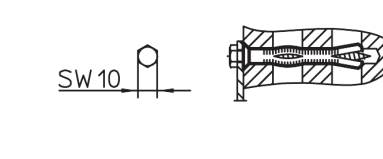
The speaker bracket is pre-assembled and must only be attached to the wall (see SAFETY NOTES).

PREPARATION

- 1 Hold the wall plate vertically in position
- 2 Mark the position of 4 drill holes
- 3 Drill the rawplug holes 4x
 - 6 mm for anchor bolts (Example A)
 - 8 mm for sleeve anchors (Example B)



ATTACHMENT EXAMPLES

	A. Concrete wall – e.g.: anchor bolt M6 x 65 mm	B. Perforated brick: sleeve plug 8 x 80 mm with wood screw 6 x 85 mm
4 Prepare the rawplug hole	 <ul style="list-style-type: none"> - Drill a hole, blow debris from the hole 	 <ul style="list-style-type: none"> - Drill hole - Counterbore - Blow debris from hole
5 Insert anchor/rawplug 4x	 <ul style="list-style-type: none"> - Drive in the rawplug 	 <ul style="list-style-type: none"> - Drive in rawplug
6 Attach wall plate securely	 <ul style="list-style-type: none"> - Position the wall plate - Connect with a screw and intermediate washer 	 <ul style="list-style-type: none"> - Position wall plate - Attach with screws

C. Grout injection anchorage

- a. without a perforated sleeve for solid bricks and concrete
- b. With a perforated sleeve for hollow bricks / optionally with an anchor treaded rod M6 or internal threaded sleeve M6

Advantage: attachment is free of expanding pressure, so the bracket can be replaced as and when required and installation can be close to the edge (not less than 100 mm). For detailed installation information see the product's user information.

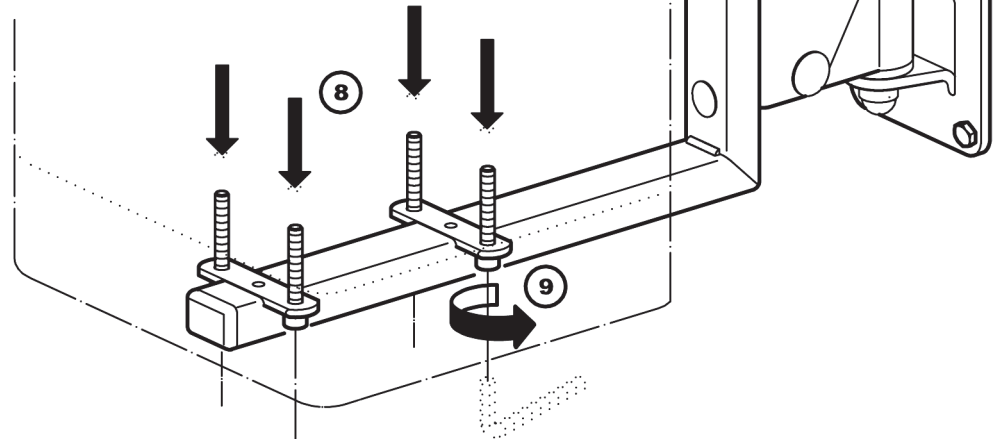
24484 Loudspeaker wall bracket

ATTACHING THE LOUDSPEAKER

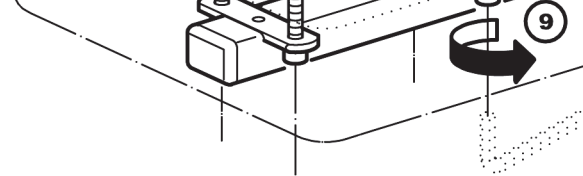
7 Have the screws ready



8 Position the loudspeaker



9 Attach the loudspeaker with four screws



ADJUSTMENT & DIMENSIONS

Tilt freely to max. 30°

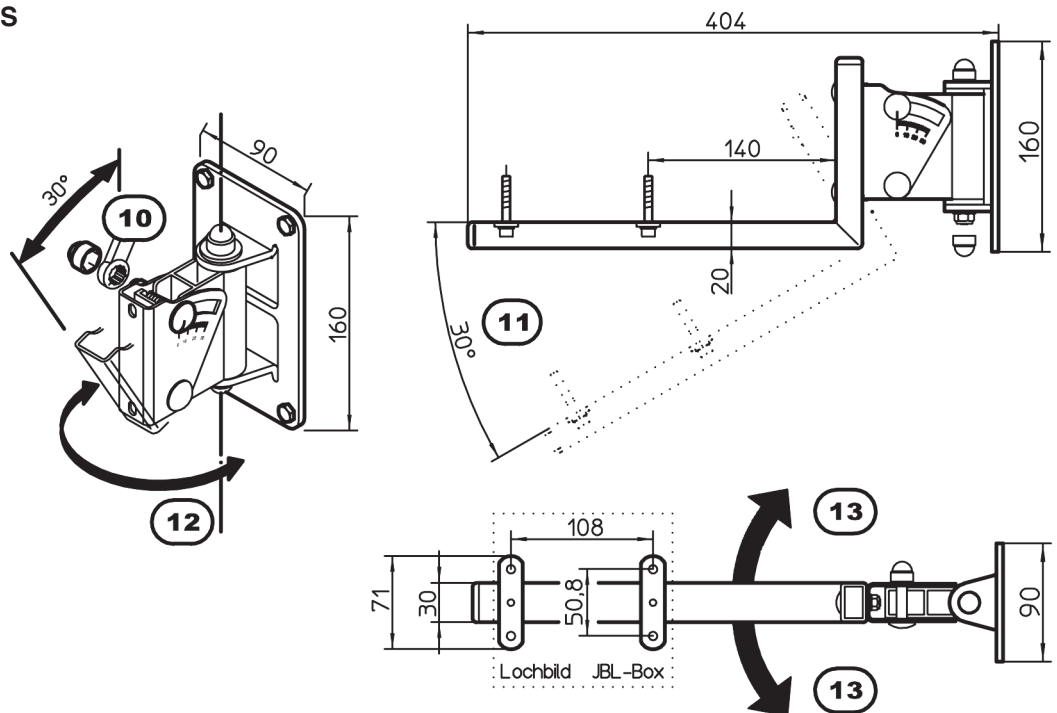
10 Loosen upper screws

11 Adjust the speaker bracket angle to the required tilt – note the scale marking. Then retighten the screws.

Swivel to any position

12 Rotary shaft rotation is resistant. It is not necessary to loosen the screws

13 Hold the loudspeaker and turn to the required direction.



MAINTENANCE & CARE

- During maintenance work, be aware of potential hazards.
- It is recommended to use a slightly damp cloth and non-abrasive cleaner for cleaning.

FAULT-FINDING (F) and REPAIR (R)

- F: Speaker is loose on the bracket R: Check screw 9 and tighten or replace
 F: Speaker tilts forward involuntarily R: Screw connection 10 is insufficiently tightened = retighten screw

TECHNICAL DATA / SPECIFICATIONS

Materials	Wall plate, loudspeaker angle bracket, and swivel bracket - Steel, black powder coated	Load capacity	15 kg
	Adjustment bracket - Aluminum, black powder coated	Dimensions	W x D x H: 90 x 404 x 160 mm
	Screws - Steel, zinc-plated Covers, absorption - Plastic (PE, PA)	Weight	1.6 kg