

24185 Boxenwand-/Deckenhalter



KÖNIG & MEYER

Stands For Music

- universell einstellbar durch Kugelgelenk

SICHERHEITSHINWEISE

- Tragkraft: max. 10 kg
- Nicht für Außen- bzw. Feuchträume
- Beachten Sie die örtlich gültigen Befestigungsanweisungen (evtl. abweichend von den Beispielen in Kapitel C)
- Benutzen Sie 4 Schrauben/Anker für die Wandbefestigung
- Montage durch ausgebildetes Installationspersonal
- Montage nur an geeigneter Wand/Decke mit entsprechendem Montagmaterial (nicht im Lieferumfang)
- Ungeeignet sind Wände/Decken die zu schwach sind oder hinter denen Strom- und Wasserleitungen oder dgl. verlegt sind. Im Zweifel einen qualifizierten Fachmann zu Rate ziehen.
- Prüfen Sie regelmäßig die Festigkeit der Installation.
- Das Kugelgelenk ist durch zwei Gewindestifte 4 mit dem Halterohr verbunden; diese müssen stets fest angezogen sein und dürfen nur bei Neuausrichtung der Box gelockert werden. Dabei die Box am besten durch eine zweite Person halten lassen, um ein ungewolltes Wegkippen zu verhindern.
- Aufmerksame Handhabung erforderlich, da die Verstellmöglichkeiten Einklemmgefahren bergen
- Lautsprecher vorab auf Eignung prüfen; v.a. die Gewindebuchsen

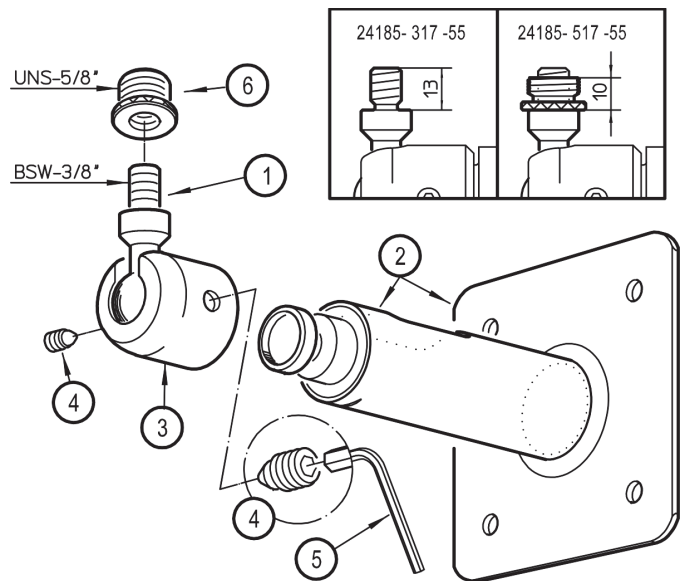
AUFBAUANLEITUNG

A Teile Sichtprüfung: Sind alle Teile vorhanden und in Ordnung?

1 Gewindebolzen 3/8" / **2** Wandplatte mit Auslegerrohr

3 Gelenkkörper / **4** Gewindestift mit Spitze M6 x 10 mm (2x)

5 Inbusschlüssel SW3 für M6 / **6** Adapter 3/8" auf 5/8" (nur bei 24185-517-55)



WANDPLATTE BEFESTIGEN

<p>B 1. Wandplatte an geeigneter Stelle platzieren und senkrecht ausrichten. 2. Bohrlöcher markieren.</p>	<p>3. Dübellöcher bohren, 4x -ø 6 f. Anker-Bolzen -ø 8 f. Rahmendübel</p>	<p>C Betonwand Bsp.: Bolzen Anker M6 x 65 mm aufbohren, Loch ausblasen, Anker einschlagen, Halterung anbringen, U-Scheiben setzen, Muttern anziehen</p>	<p>Lochsteine Bsp.: Rahmendübel 8 x 80 mm mit Holzschraube 6 x 85 mm aufbohren, senken und ausblasen, Dübel setzen, Halterung anbringen, Schrauben eindrehen</p>	<p>Holzbalken Bsp.: Holzschraube DIN 571, 6 mm aufbohren, senken und ausblasen, Halterung anbringen, Schrauben eindrehen</p>
--	---	--	---	---

LAGE DER KABELÖFFNUNG

D BEACHTEN bei Unterputz-Kabel-Installation
- Öffnung Wandplatte (ø29 mm)
- Kabelausgang 35 x 16 mm

MONTAGE DES GELENKKÖRPERS UND GEWINDEBOLZENS

E

a. Schwenkgelenk 3 über Gelenkbolzen des Auslegerrohrs schieben

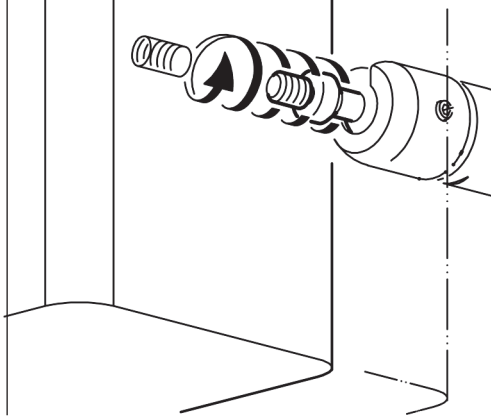
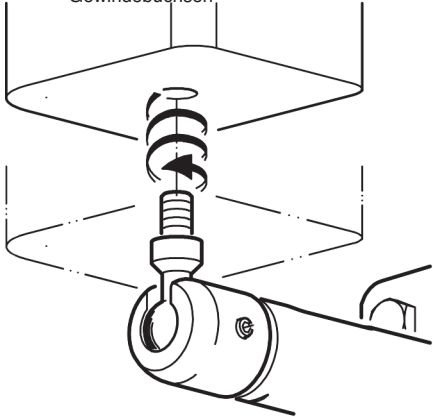
d. FEST angezogen, bewirken die Gewindestifte 4 einen Anpressdruck zwischen Kugel und Pfanne, der den Gewindebolzen 1 in Position hält

c. LOCKER angezogen, tauchen die Gewindestifte 4 in den Einstich des Auslegerrohrs 2 ein und sichern so den Verbleib des Gelenkkörpers auf dem Auslegerrohr - bei gleichzeitig beweglichem Sitz des Gewindebolzens 1.

MONTAGE DES LAUTSPRECHERS

F HINWEIS: Aus Sicherheitsgründen empfehlen wir mit zwei Personen zu arbeiten: eine für die Box, eine für den Gewindebolzen.
Um den Lautsprecher mit dem Gewindebolzen zu verschrauben bieten sich zwei Vorgehensweisen an:

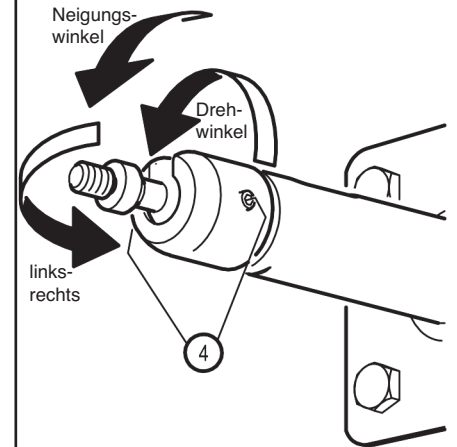
- Die Box wird bis zum Anschlag* auf den FEST fixierten Gewindebolzen der Halterung (siehe E.d) aufgedreht. Dies ist v.a. der Fall bei:
 - eher kleinen Boxengehäusen
 - am Boden der Box eingelassenen Gewindebuchsen
- Der LOSE fixierte Gewindebolzen (siehe E.c) wird bis zum Anschlag* in die drangehaltene Box eingedreht. Zumeist bei:
 - größeren Boxengehäusen
 - rückwändig angeordneten Boxen-Gewindebuchsen



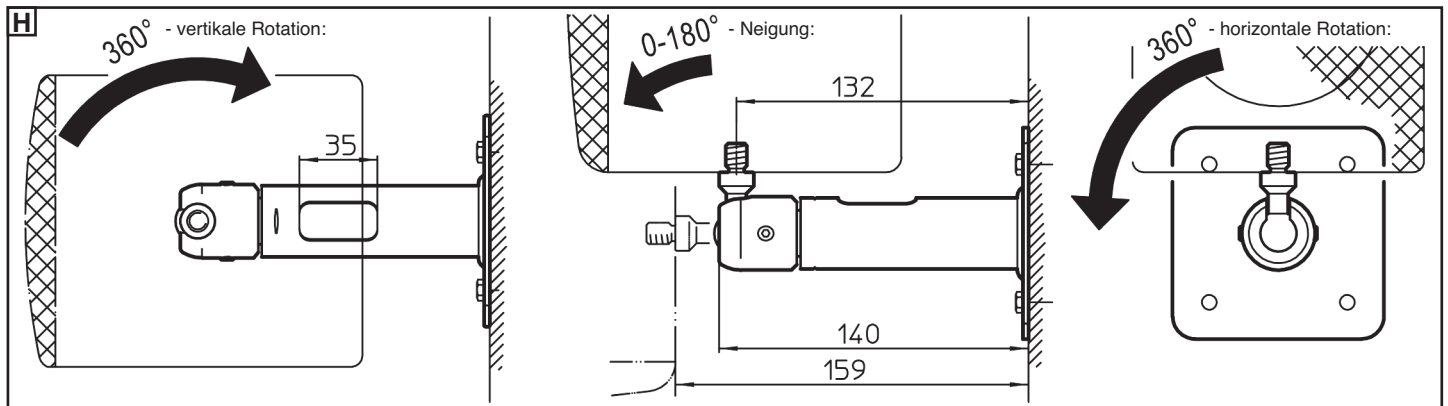
* Das Schrauben bis zum Anschlag führt bisweilen zu schief sitzenden Boxen. Dies wird korrigiert wie in Kap. G beschrieben.

LAUTSPRECHER EINSTELLEN

G Stufenlos verstellbar in Richtung und Neigung.
a. Box festhalte
b. Beide Gewindestifte 4 etwas lösen,
c. Box in gewünschte Position bringen
d. Beide Gewindestifte 4 wieder festdrehen.
HINWEIS: auch hier empfiehlt es sich aus Sicherheitsgründen zu zweit zu arbeiten.



ABMESSUNGEN & VERSTELLBEREICHE



DIE HALTERUNG IN DER PRAXIS - ANWENDUNGSBEISPIELE

I Eingesetzt als Wandhalter 1. Senkrecht nach oben 2. Geneigt nach oben 3. Waagrecht 4. Geneigt nach unten 5. Senkrecht nach unten	Das Gelenk ermöglicht es, den Gewindebolzen in wirklich jede Position innerhalb einer 360°-Halbkugel einzustellen.		Eingesetzt als Deckenhalter 1. Waagrecht links 2. Geneigt links
			3. Senkrecht 4. Geneigt rechts 5. Waagrecht rechts

PRÜFEN, INSTANDHALTEN, REINIGEN

- Bei Wartungsarbeiten auf Gefährdungen achten (Klemmen etc.) und entsprechend sichern.
- Regelmäßig Festigkeit der Schraubverbindungen prüfen.
- Reinigen mit leicht feuchtem Tuch und nicht scheuerndem Reinigungsmittel.

FEHLERSUCHE (F) und BESEITIGUNG (B)

- F - Lautsprecher sitzt locker auf dem Gewindebolzen
 B - Verschraubungen prüfen und nachziehen
 - Gewindeeinsätze der Boxen überprüfen
 F - Lautsprecher hält die Position nicht
 B - Gewicht des Lautsprechers prüfen (max. 10 kg)
 - Gewindestifte 4 nachziehen

TECHNISCHE DATEN

Material	Rohre, Platte - Stahl, schwarz gepulvert Gelenk - Zink-Druckguß, schwarz gepulvert Gewindestifte, Klemmbolzen - Stahl, verzinkt
Tragelast	Lautsprecher, max. 10 kg
Abmessungen	Wandplatte: 95 x 95 mm, Tiefe: 159 mm
Gewicht	0,7 kg

24185 Speaker wall/ceiling mount **K&M KÖNIG & MEYER**

Stands For Music

- adjustable to any angle by special swivel joint assembly

SAFETY INSTRUCTIONS

- load bearing weight: max 10 kg
- not suitable for outdoors or moist rooms
- please refer to local mounting instructions (may possibly deviate from the examples provided in Section C)
- use 4 screws/anchors for the wall mount
- only use trained technicians to install the system
- only mount on suitable walls with the corresponding mounting materials (not included in the delivery)
- walls, that are too weak or have electrical and water conduits are not suitable. In case of doubt consult a qualified technician.
- Check the stability of the installation regularly.
- The universal ball joint is connected to the holding tube with two threaded pins 4 and may only be loosened when changing the position of the loudspeaker. In this process it is best to have two people hold the loudspeaker to ensure that it does not dislodge.
- Careful and attentive handling is required when adjusting the loudspeakers, due to the possibility of pinching or wedging of your hand.
- Check to ensure that the loudspeaker is suitable; particularly the threaded bushings.

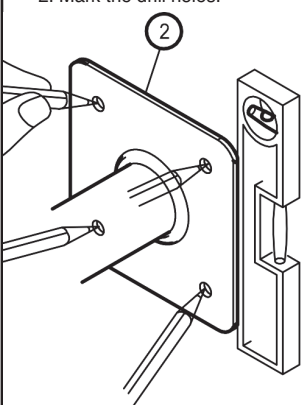
INSTRUCTIONS

A PARTS Are all listed parts in the delivery and in working order?

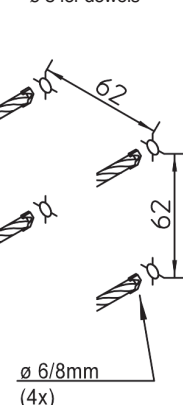
- 1** Threaded bolt 3/8" / **2** Wall plate with support tube
3 Joint / **4** Pointed threaded pin M6 x 10 mm (2x)
5 Allen wrench SW3 for M6 / **6** Adapter 3/8" to 5/8" (only for 24185-517-55)

ATTACH WALL PLATE TO THE WALL

B 1. Find a location on the wall where you wish to mount the wall plate, ensuring that it is vertical.
2. Mark the drill holes.

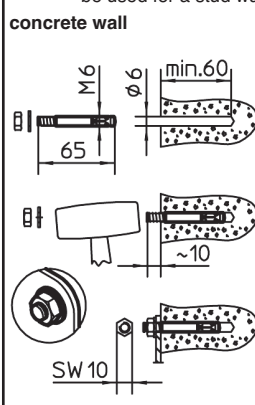
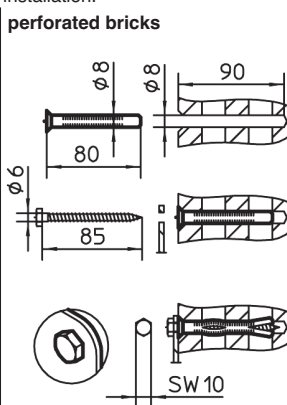
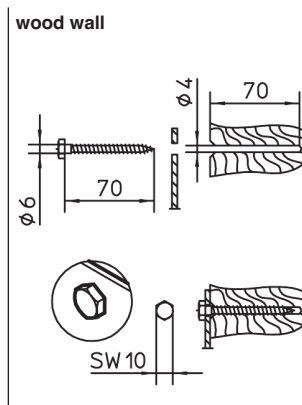


3. Drill the holes for the wall plugs, 4x
 - $\varnothing 6$ for anchor bolts
 - $\varnothing 8$ for dowels



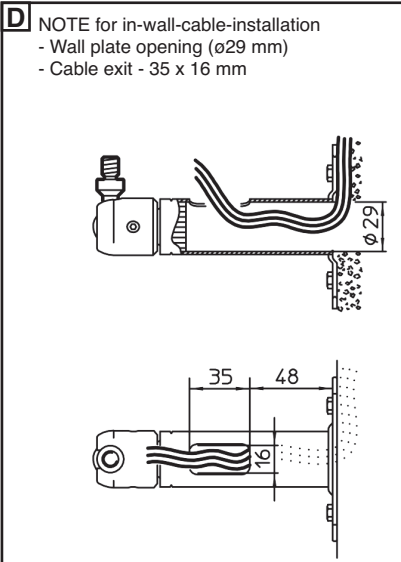
$\varnothing 6/8\text{mm}$
(4x)

C 2. a. For installation into stone or masonry walls, use an appropriate wall anchor (not supplied).
 b. For installation on a wood or plaster wall, it is recommended that the wall adapter be attached to a supporting wall stud, or other suitable support. The two Center holes in the wall plate can be used for a stud wall installation.

concrete wall	perforated bricks	wood wall
		

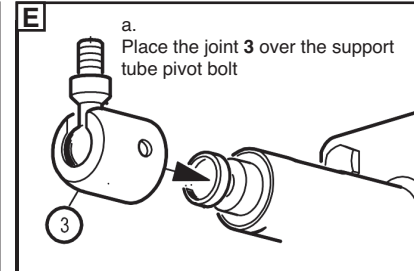
POSITION OF THE CABLE OPENING MOUNT THE JOINT AND THREADED BOLT

D NOTE for in-wall-cable-installation
 - Wall plate opening ($\varnothing 29$ mm)
 - Cable exit - 35 x 16 mm

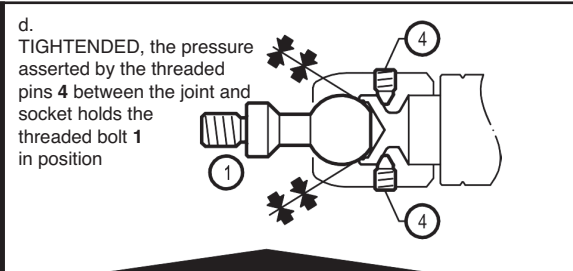


E

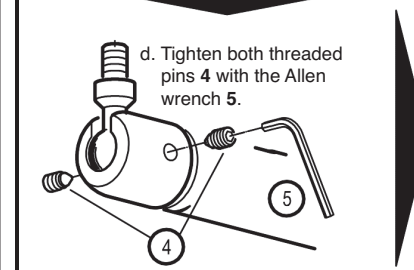
a. Place the joint 3 over the support tube pivot bolt



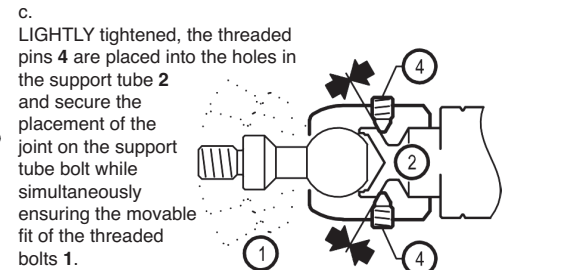
d. TIGHTENDED, the pressure asserted by the threaded pins 4 between the joint and socket holds the threaded bolt 1 in position



d. Tighten both threaded pins 4 with the Allen wrench 5.



c. LIGHTLY tightened, the threaded pins 4 are placed into the holes in the support tube 2 and secure the placement of the joint on the support tube bolt while simultaneously ensuring the movable fit of the threaded bolts 1.



SPEAKER MOUNTING

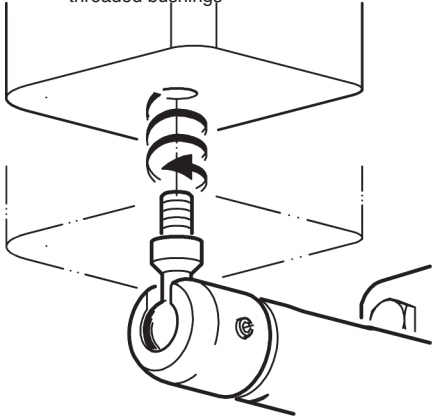
F NOTE: For safety reasons ensure that two people perform this work: one for the loudspeaker and one for the threaded bolts.

To connect the loudspeaker to the threaded bolts we offer the following two options:

1. The loudspeaker is screwed in as far as it will go* on the fixed threaded bolt of the mount (refer to **E.d**).

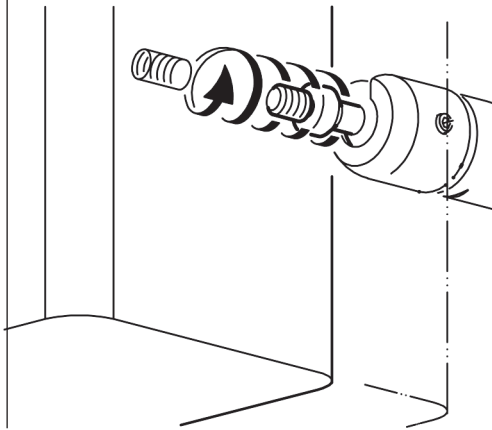
This is particularly the case if:

- smaller loudspeaker housings
- the floor of the box has sunken-in threaded bushings



2. The LOOSE fixed threaded bolts (refer to **E.c**) are screwed as far as they will go* into the loudspeaker. Usually with:

- larger loudspeaker housings
- loudspeaker threaded bushings are located on the back wall



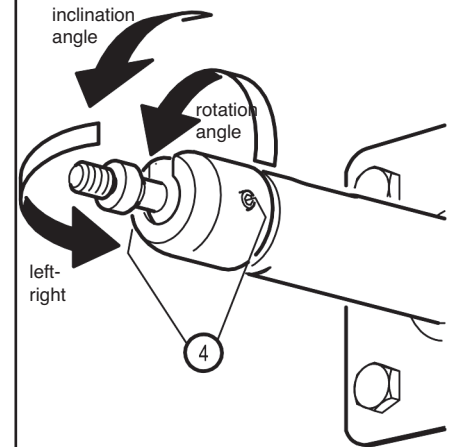
* Screwing it in as far as it will go can result in loudspeakers that are not squared up properly. The way to correct this is described in Section **G**.

SPEAKER ADJUSTING

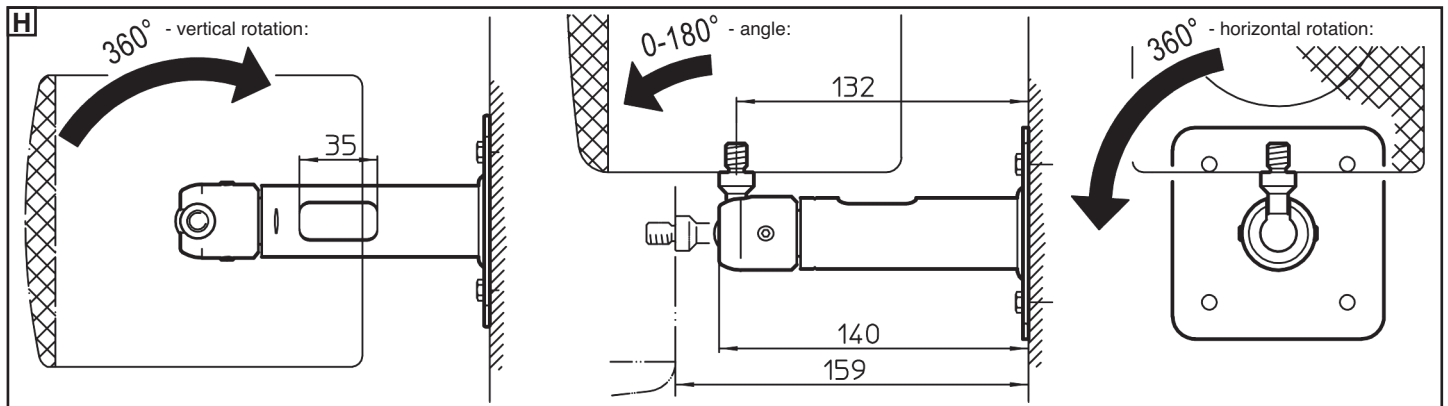
G Variable adjustments both for angle and direction.

- Hold the loudspeaker
- loosen both threaded pins **4** somewhat,
- Place the loudspeaker in the desired position
- Re-tighten both threaded pins.

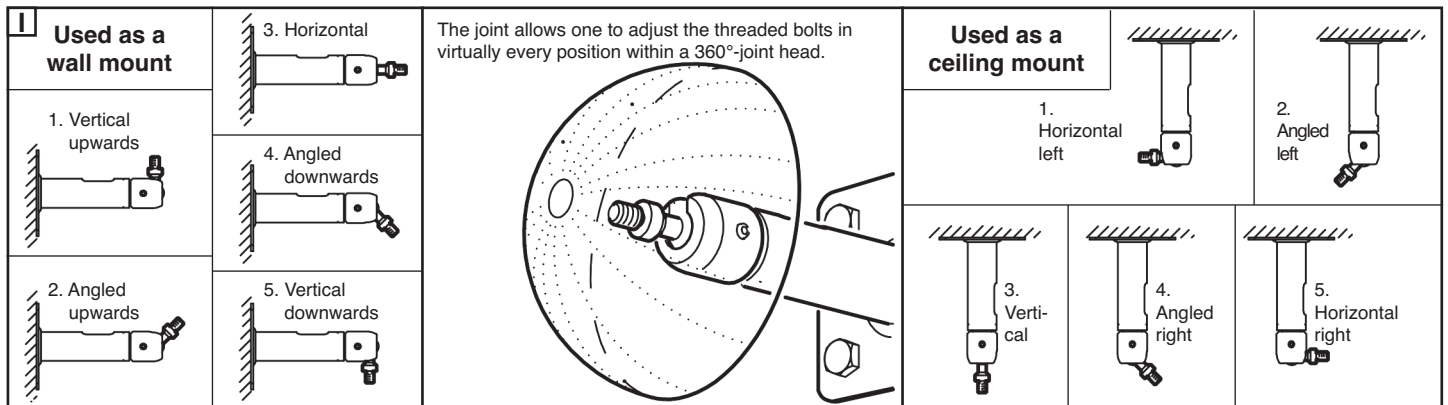
NOTE: For safety reasons ensure that two people perform this work.



DIMENSIONS & SETTINGS



THE MOUNT IN DAY TO DAY USE - APPLICATION EXAMPLES



CHECKING, MAINTENANCE, CLEANING

- During maintenance work, watch out for possible injuries
- Inspect bolted assemblies regularly
- For cleaning it is best to use a damp cloth and a mild, nonabrasive detergent.

FAULT FINDING (F) and REPAIR (R)

F - Speaker sits loosely of the threaded bolt

R - Check screws, if needed tighten screws

- Check the threaded inserts of the loudspeakers

F - The loudspeaker does not stay in its position

R - Check the weight of the loudspeaker (max. 10 kg)

- Tighten threaded pins **4**

TECHNISCHE DATEN

Material	Tubes, Plates - steel, black powder coated swivel joint - zinc die-cast, black powder coated Gewindestifte, Klemmbolzen - Stahl, verzinkt
Load	Speaker, max. 10 kg
Dimensions	Wall plate: 95 x 95 mm, Depth: 159 mm
Weight	0.7 kg

KÖNIG & MEYER GmbH & Co. KG

Kiesweg 2, 97877 Wertheim, www.k-m.de

24185-317-55 / 24185-517-55 Rev.04 03-80-729-00 5/17