

Distanzrohr 21337

zur Verbindung von Satellitensystemen
belastbar bis 35 kg; mit Gewindebolzen M20

Aufstellanleitung

- Subwoofer 1 auf ebener Fläche positionieren
- Grundrohr 2 mit Gewinde M20 in Subwoofer einschrauben

Einstellung der Höhe

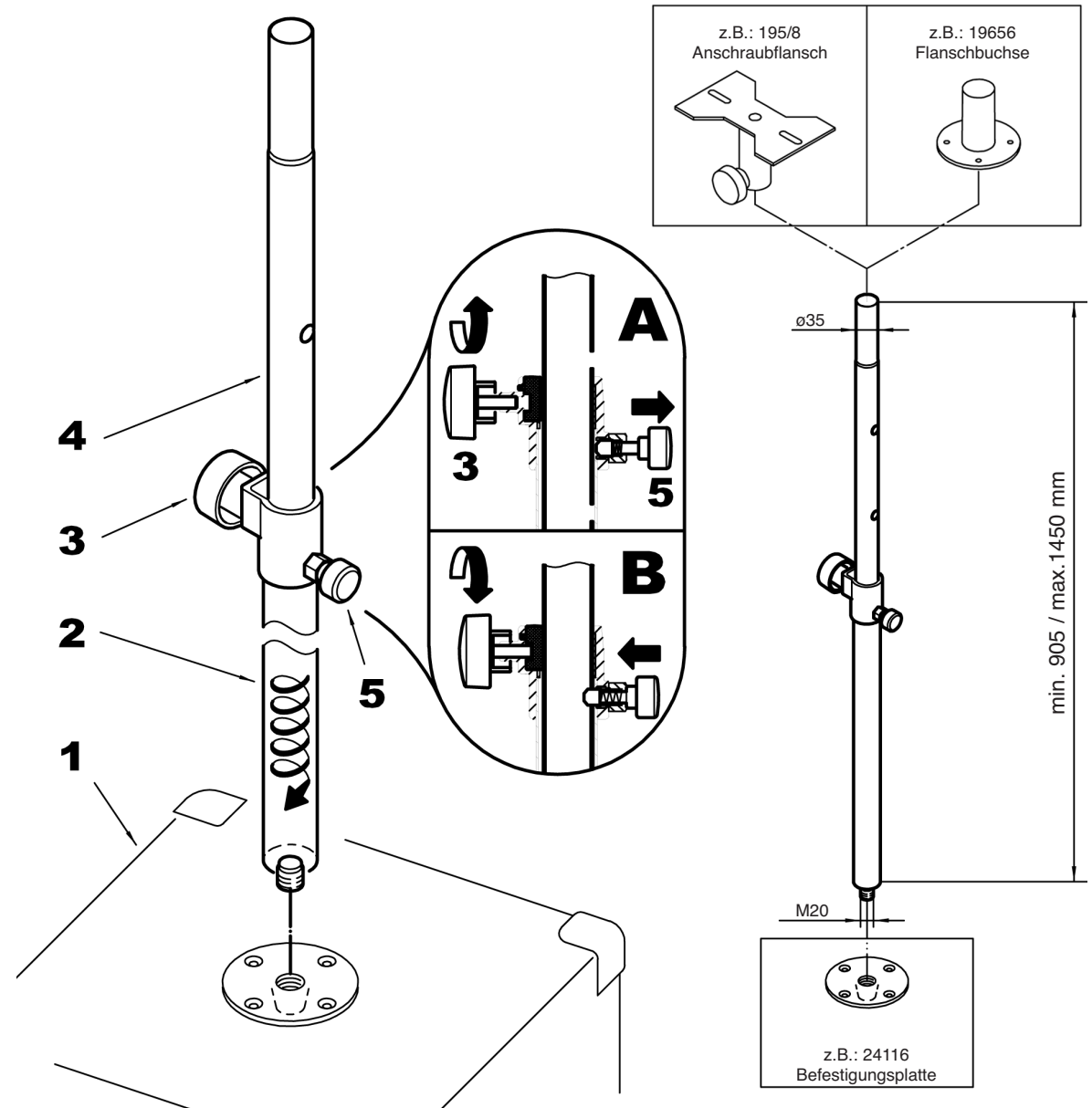
- Mit einer Hand Auszugrohr 4 festhalten.
- Mit anderer Hand Klemmschraube 3 lösen und anschließend Rastbolzen 5 ziehen (siehe **Abb. A**).
- Auszugrohr in gewünschte Höhe schieben.
- Rastbolzen in passendes Loch einrasten lassen und Klemmschraube wieder festdrehen (siehe **Abb. B**).

Montage der Boxen

- Wahlweise durch Verwendung von
- Anschraubflanschen (z.B. 195/8, 24281) oder
 - Flanschbuchsen (z.B. 196, 19654, 19656)
- (zu beziehen über den Fachhandel)

Sicherheitshinweise

- Für ebenen Stand des Subwoofers 1 sorgen.
- Auf feste Schraubverbindung an Distanzrohr, Befestigungsplatte und Anschraubflansch achten.
- Rastbolzen 5 muß stets installiert sein.
- Unkontrolliertes Lösen der Klemmschraube 3 und des Rastbolzens 5 unter Last ist nicht zulässig.



Distance Rod 21337

To combine satellite systems

Load capacity up to 35 kg; with threaded bolt M20

How to set up the system

- Position the subwoofer **1** on an even surface.
- Screw the main tube **2** with the threaded bolt M20 in the connector plate of the subwoofer.

Adjustment of the height

- Hold the extension rod **4** with one hand.
- Loosen the locking screw **3** on the clamping element with the other hand and pull the safety bolt **5** (see **illustration A**).
- Adjust the extension rod **4** at the desired height and let the safety bolt slide in the suitable hole.
- Securely tighten the locking screw **3** (see **illustration B**).

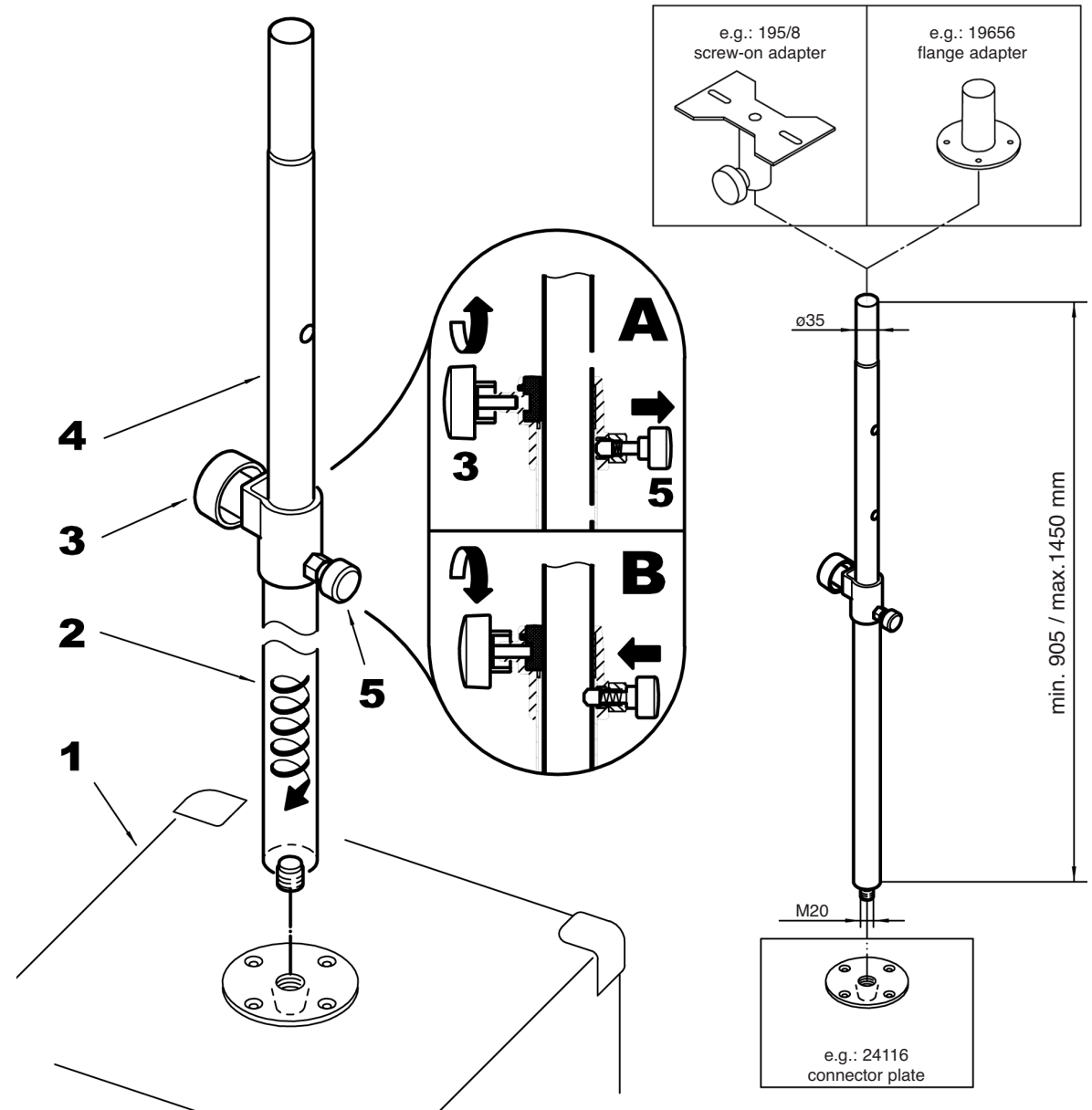
Mounting of the speaker

A choice of

- screw-on adapters (for example 195/8, 24281) or
 - flange adapters (for example 196, 19654, 19656)
- can be used (Available in music retail stores).

Safety instructions

- Use the system only on even surfaces.
- Make sure that the locking mechanism on the rod combination and the connector plate is securely tightened.
- Always install the safety bolt **5**.
- Caution: Do not loosen any screws or pull out the safety bolt **5** while the speaker is mounted.



Sicherheitsblatt für K&M Distanzrohre

Diese Sicherheitshinweise sind gültig für folgende Artikel:

Steckrohre: 21333, 21336, 21338, 21348, 21356

Schraubrohre: 21329, 21334, 21337, 21339, 21340, 21347, 21357, 21364, 21367, 21368, 26736

»Ring Lock«: 21360, 21366

VERWENDUNG

Folgende Komponenten gehören allgemein zur Installation eines Distanzrohres:

1. Basis (Bodenplatte oder Subwoofer)
2. Distanzrohr
3. Last (Satellit o. ä.)

Distanzrohre können ihre Betriebsbereitschaft nicht aus sich selbst heraus, sondern nur zusammen mit einer Basis (Bodenplatte oder Subwoofer) herstellen.

SICHERHEITSHINWEISE

Die Installation muss ausreichend gegen die Gefahr des Kippens gewappnet sein. Dies gilt als gegeben wenn die sie den Prüfkriterien der Stativnorm (DIN56950-3) standhält. Dort heißt es:

Die Installation ist: a. um 5° geneigt,
b. vollständig ausgezogen,
c. in ungünstigster Stellung positioniert (Ausrichtung der Basis, Lastverteilung etc.)

Faktisch wird durch diesen Versuchsaufbau simuliert, ob die Installation ausreichend Widerstand leistet gegen mögliche Seitenkräfte.

Ursache / Verstärkung von Seitenkräften	Abhilfe (wie sie ausgeschaltet bzw. minimiert werden)
- Schräge und instabile Untergründe	► ausschließlich ebene und stabile Untergründe nutzen
- Außer mittige Traglasten	► falls möglich die Last zentrisch platzieren, andernfalls diese entsprechend reduzieren
- Luft in der Steckverbindung zwischen Rohr und Basis	► Einsatz des K&M 85890 Ausgleichsadapter oder K&M »Ring Lock« Systeme
- Ungünstiges Verhältnis von Basis und Last	► Allgemein: Schwerpunkt senken, d.h. für angemessene Verhältnisse sorgen - ggf. Basis verankern o. beschweren
- Externe Einflüsse (Wind, Stöße durch Publikum etc.)	► für Schutz oder Abstand sorgen

Auch auf die Güte und Gestaltung der Verbindung von Basis und Distanzrohr kommt es an:

- Die Qualität der Buchsen und Lautsprechergehäuse muss gegeben sein. Insbesondere die Wirkung von Seitenkräften belastet Buchsen und Gehäuse.
- Distanzrohre welche eingesteckt werden verfügen je nach Größe der Lautsprecherbuchsen über mehr oder weniger "Luft" um die Gängigkeit der Verbindung zu gewährleisten. Dadurch können Rohr und Satellit unterschiedlich schräg auf dem Subwoofer sitzen.
- Distanzrohre mit »Ring-Lock« System funktionieren zunächst wie Steckrohre; erst durch Anziehen des oder der Sicherungsringe ergibt sich ein spielfreier Sitz des Rohres.
- Distanzrohr mit M20-Schraubverbindung müssen unbedingt bis zum Anschlag fest angeschraubt sein (siehe Bild Schraubverbindung).

SCHRAUBVERBINDUNG

WARNUNG! Beachten Sie: **GEWINDE BIS ZUM ANSCHLAG EINDREHEN!**
Dies ist die unabdingbare Voraussetzung für eine sichere Installation.
Andernfalls können schon geringe Seitenkräfte die Gewindeverbindung oder auch das Gehäuse beschädigen und die Sicherheit der Installation untergraben.

GEFAHRENZONE!
Das Distanzrohr kann wie eine große Hebelstange wirken!
a. Seitenkräfte können das Gewinde mitsamt Gehäuse des Lautsprechers extrem belasten.
b. Somit stellt sich auch die Frage nach deren Qualität.



ZUSAMMENFASSUNG

Wir von König & Meyer können nicht wissen:

1. welche Boxenpaarung zum Einsatz kommt
2. wie der Untergrund beschaffen ist
3. welche Güte die Lautsprecherbuchsen und -gehäuse aufweisen
4. wie sich mögliche Seitenkräfte auswirken

Aus diesen vier Gründen, für die wir nicht die Verantwortung tragen, können wir für unsere Distanzrohre "keine allgemeine Tragfähigkeit" festlegen.

Vielmehr gilt es die individuelle Tragfähigkeit zu ermitteln:

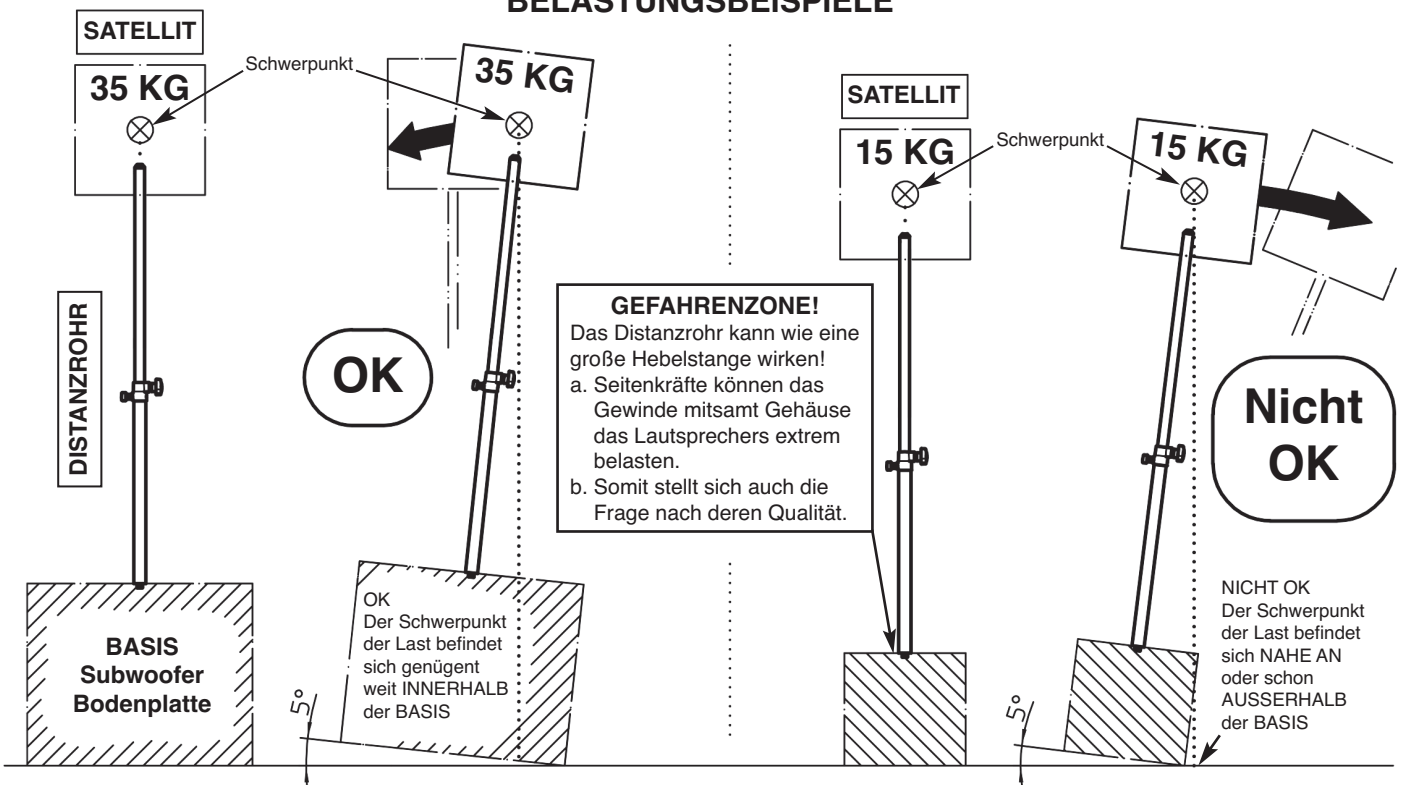
Dazu wird gegenübergestellt:

- A) Die **Bauart-Tragkraft** – mit wie viel kg darf es von der Bauart her maximal belastet werden (In diesem Fall sind es max. 35 kg).
- B) Die **Standesicherheit-Tragkraft** – wie viel kg kann es unter den örtlichen Gegebenheiten tragen, bevor es kippt (? kg - Bestehen des 5°-Kipptestes vor Ort. - Achtung: Die Sicherheit des Tests gewährleisten).

Der geringere der beiden Werte gilt.

Dieser entspricht fast immer der im 5°-Kipptest festgestellten Maximallast, jedoch nicht mehr als max. 35 kg!

BELASTUNGSBEISPIELE



Safety data sheet for K&M Distance rods

These safety instructions are valid for the following articles:

Plug-in tubes: 21333, 21336, 21338, 21348, 21356

Screw tubes: 21329, 21334, 21337, 21339, 21340, 21347, 21357, 21364, 21367, 21368, 26736

»Ring Lock«: 21360, 21366

APPLICATION

The following components generally belong to the installation of a distance rod:

1. Base (base plate or subwoofer)
2. Distance rod
3. Load (satellite or similar)

Distance rods do not operate on their own, but only together with a base (base plate or subwoofer).

SAFETY INSTRUCTIONS

The installation must be adequately protected against the risk of tipping. This is considered to be the case if it meets the test criteria of the standard specification (DIN56950-3). There it says:

The installation is: a. inclined by 5°,
b. fully extended,
c. positioned in the most unfavourable position (alignment of the base, load distribution etc.)

In fact, this test setup simulates whether the installation offers sufficient resistance to possible lateral forces.

Cause/increase of lateral forces	Remedy (how they are switched off or minimized)
- Sloping and unstable surface	► Use only level and stable surface
- Excentric loads	► If possible, place the load centrally, otherwise reduce it accordingly
- Air in the plug connection between tube and base	► Use of the K&M 85890 levelling adapter or K&M »Ring Lock« systems
- Unfavourable relationship between base and load	► Generally: lower centre of gravity, i.e. ensure appropriate conditions - anchor base if necessary or weigh it down
- External influences (wind, pushes, etc.)	► provide for protection or distance

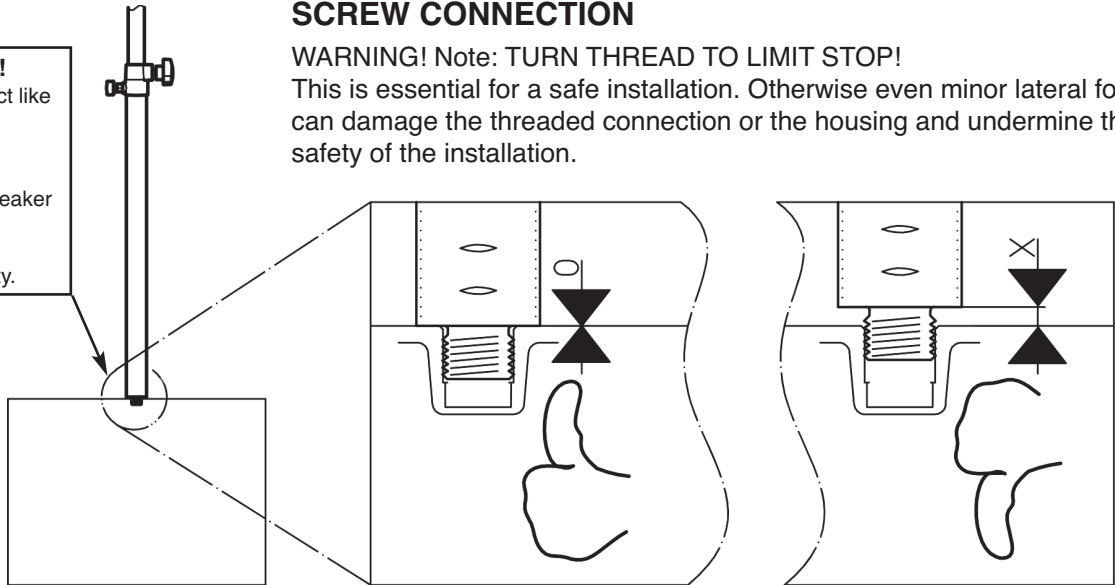
It also depends on the quality and design of the connection between base and distance rod:

- The quality of the sockets and loudspeaker cabinets must be given. Particularly, the effect of lateral forces strains the sockets and boxes.
- Depending on the size of the loudspeaker sockets, the plugged distance rods make more or less "air" available to warrant the mobility of the connection. This allows the tube and satellite to sit at different angles on the subwoofer.
- Distance rods with »Ring Lock« system initially function like plug-in tubes; only the tightening of the locking ring(s) results backlash-free fitting of the tube.
- Distance rods with M20 screw connections must always be firmly screwed on up to the stop (see picture screw connection).

SCREW CONNECTION

WARNING! Note: TURN THREAD TO LIMIT STOP!
This is essential for a safe installation. Otherwise even minor lateral forces can damage the threaded connection or the housing and undermine the safety of the installation.

DANGER ZONE!
The distance tube can act like a big lever!
a. Lateral forces can put extreme strain on the thread and the loudspeaker housing.
b. This also raises the question of their quality.



SUMMARY

König & Meyer does not know:

1. which loudspeaker combination will be used
2. the state of the surface
3. the quality of the loudspeaker sockets and housing
4. the effect of possible lateral forces

For these four reasons, for which we are not responsible, we can define "no general load capacity" for our distance tubes. Rather, the individual load-bearing capacity must be determined:

Compare:

- A) The **design load capacity** – what is the maximal load capacity for this design? (In this case the max. is max. 35 kg).
- B) The **stability load-bearing capacity** – how many kg can it carry under local conditions before it tilts (? kg - passing the 5° tilting test on site).
- Attention: Ensure the safety of the test).

The lower of the two values applies.

This almost always corresponds to the maximum load determined in the 5° tipping test, but not more than max. 35 kg!

LOAD EXAMPLES

