

11903 Schutzscheibe mit Stativ

BESTIMMUNGSGEMÄSSER GEBRAUCH

- Die Schutzscheibe trennt - separiert - schützt - hält auf Abstand... und das bei voller Sicht.
- Das mobile Stativ trägt und positioniert sie, so dass die Scheibe sich für viele Situationen eignet, vor allem aber für den Einsatz in Chören und Orchestern.

MERKMALE und FÄHIGKEITEN

- die 600 x 600 x 4 mm große Acrylplatte ist durchsichtig wie Glas, dabei leichter und stärker
- dank der bewährten König & Meyer Prismenverbindung kann die Scheibe schnell und einfach vom Stativ getrennt werden.
- Das robuste Dreibein-Stativ lässt sich für den Transport kompakt zusammenlegen.
- Stufenlose Höhenverstellung:
1000 – 1600 mm (Scheiben-Oberkante)
- Gewicht: 4 kg

Vielen Dank, dass Sie sich für dieses Produkt entschieden haben. Bitte lesen und beachten Sie sorgfältig diese Anleitung. Sie informiert Sie über alle wichtigen Schritte bei Aufbau und Handhabung. Wir empfehlen, sie auch für den späteren Gebrauch aufzubewahren.

SICHERHEITSHINWEISE

- Vor und nach Benutzung des Produkts bitte Sichtprüfung vornehmen und auf Vollständigkeit, Gängigkeit und mögliche Schäden untersuchen.
- Ein beschädigtes Produkt darf zunächst nicht weiter eingesetzt werden bzw. erst nach qualifizierter Reparatur
- Aufgrund seiner Transparenz kann die Acrylglasplatte leicht übersehen und in Konsequenz angestoßen werden.
- Pflégliche und sorgsame Behandlung erhält die Funktion, die Langlebigkeit und dient nicht zuletzt der Sicherheit
- Auf die Festigkeit der Schraubverbindungen achten.
- Die Möglichkeit das Produkt zu verstellen, birgt naturgemäß Einklemmgefahren und erfordert stets umsichtige Handhabung.
- Vor widrigen Einflüssen schützen (Nässe, Wind, Stöße).

AUFSTELL-/BEDIENUNGSANLEITUNG

1. BESTANDTEILE

Bitte Sichtprüfung vornehmen, ob alle Teile vorhanden und in Ordnung sind - soweit erkennbar.

a SCHUTZSCHEIBE kpl.; bestehend aus:

a.1 - Acrylglasplatte 600 x 600 x 4 mm

a.2 - Aufnahme-Steckverbindung

b STATIV kpl., bestehend aus:

b.1 - klappbares Dreibein-Fußgestell

b.2 - Grundrohr

b.3 - Spannschelle

b.4 - Auszugrohr

b.5 - Schwenkgelenk

2. /3. /4. STATIV

2. FUSSGESTELL

- 2.1 FüÙe aufklappen,
- 2.2 Sockelschraube lösen,
- 2.3 Grundrohr herausziehen...
- 2.4 ...bis zum Anschlag im Sockel
- 2.5 Sockelschraube wieder festziehen.

3. ROHRKOMBINATION

- 3.1 Rändelschraube der Spannschelle etwas lösen
- 3.2 Auszugrohr in gewünschte Höhe bringen
- 3.3 Rändelschraube wieder festdrehen

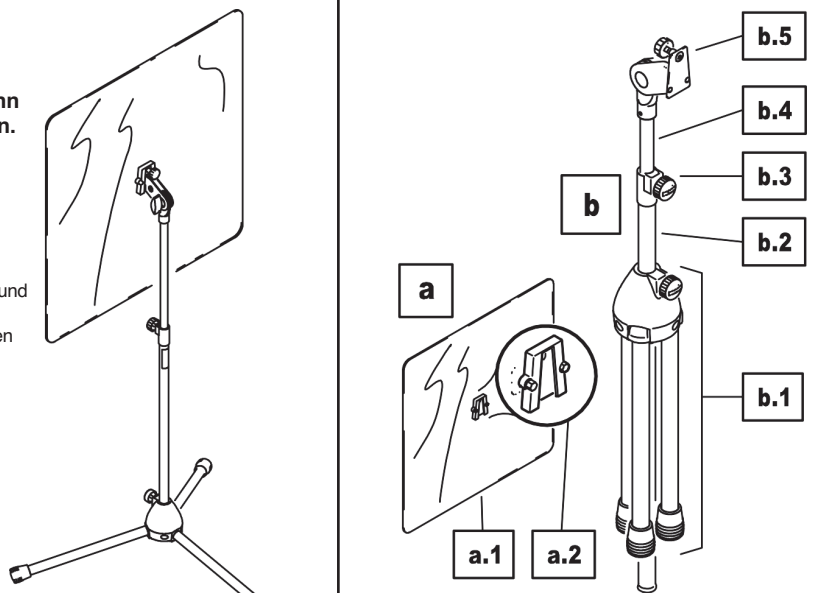
4. SCHWENKGELENK

- 4.1 Flügelmutter lösen
- 4.2 Gelenk mit Steckplatte senkrecht (90°) ausrichten
- 4.3 Flügelmutter wieder festziehen

5. SCHUTZSCHEIBE MONTIEREN

- 5.1 Sicherstellen, dass das Gewinde der Rändelschraube am Schwenkgelenk **b.5** nicht herausragt.
- 5.2 Schutzscheibe **a** am Gelenk befestigen:
Dazu die Aufnahme **a.2** bis zum Anschlag auf die Steckplatte des Stativgelenks **b.5** schieben
- 5.3 Rändelschraube nun fest anziehen, wodurch die Schutzscheibe sicher fixiert ist. Erst durch Lösen dieser Schraube kann die Platte wieder abgenommen werden.

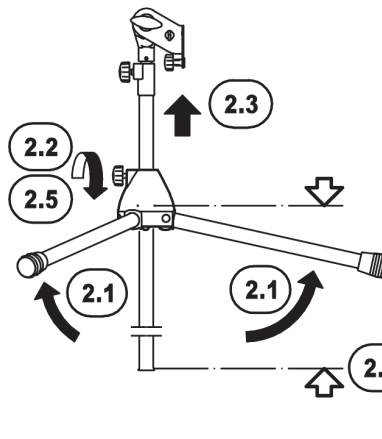
Die DEMONTAGE erfolgt in umgekehrter Reihenfolge.



1. BESTANDTEILE

2. /3. /4. STATIV

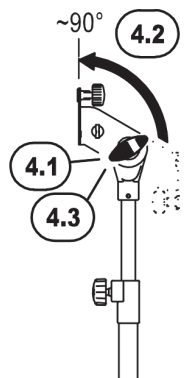
2. FUSSGESTELL



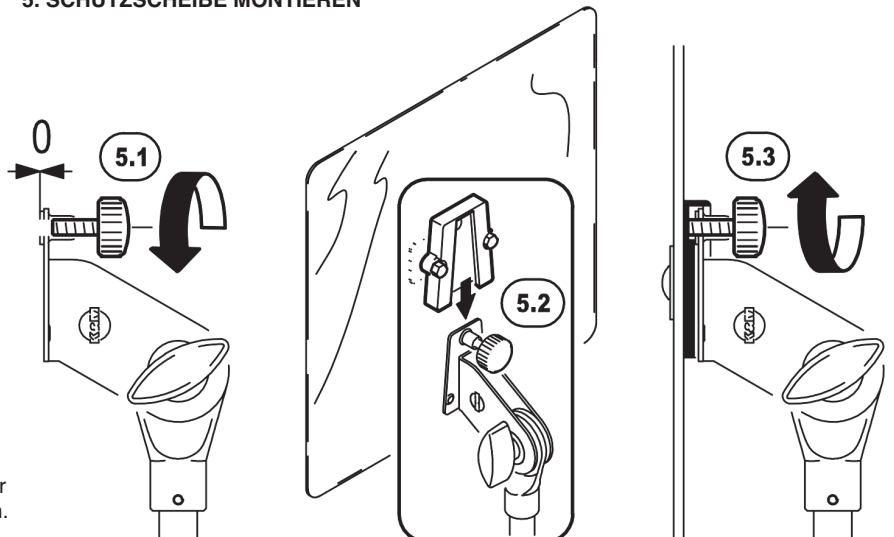
3. ROHRKOMBINATION



4. SCHWENKGELENK



5. SCHUTZSCHEIBE MONTIEREN

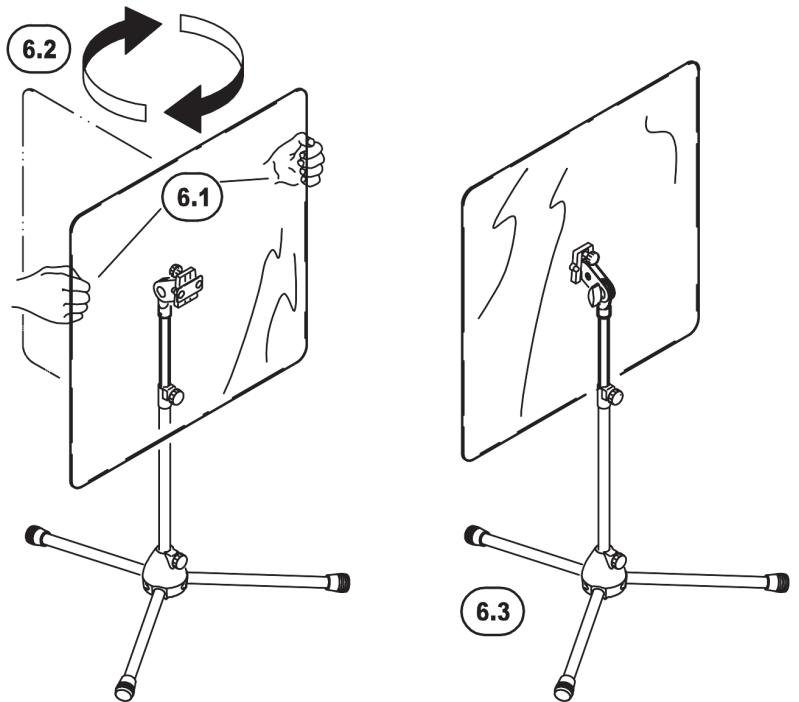


6. / 7. / 8. / 9. / 10. EINSTELLUNGEN und ABMESSUNGEN

6. AUSRICHTUNG

- 6.1 Schutzscheibe an den Seiten halten...
- 6.2 ...und in gewünschte Richtung drehen, wobei die Spannschelle nicht gelöst werden muss.
- 6.3 Das Stativ kann unverändert stehen bleiben.

6. AUSRICHTUNG



7. HÖHE

- 7.1 Auszug festhalten,
- 7.2 Rändelschraube der Spannschelle etwas lösen,
- 7.3 Auszug wie gewünscht ein- oder ausfahren,
- 7.4 Rändelschraube wieder festziehen.

8. NEIGUNGSWINKEL

- 8.1 Schutzscheibe unten halten,
- 8.2 Flügelmutter am Schwenngelenk lösen,
- 8.3 Scheibe wie gewünscht neigen,
- 8.4 Flügelmutter wieder festziehen.

9. POSITION

- 9.1 Stativ komplett fassen und an gewünschtem Platz abstellen

9.2 HINWEIS!

Die FüÙe klappen normalerweise nicht von alleine nach unten weg.
Falls doch, empfehlen wir die entsprechenden Inbusschrauben nachzuziehen.

10. ABMESSUNGEN

PRÜFEN, INSTANDHALTEN

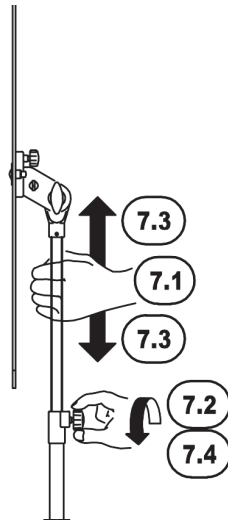
- Spezielle Wartungsintervalle sind nicht erforderlich
- Es empfiehlt sich regelmäßig die Gängigkeit und Festigkeit der Bauteile zu überprüfen, insbesondere die Schraubverbindungen, wobei diese fest, aber nicht überfest angezogen sein sollen
- Zur Reinigung ein leicht feuchtes Tuch und ein nicht scheuerndes Reinigungsmittel benutzen.

FEHLERSUCHE (F) und BESEITIGUNG (B)

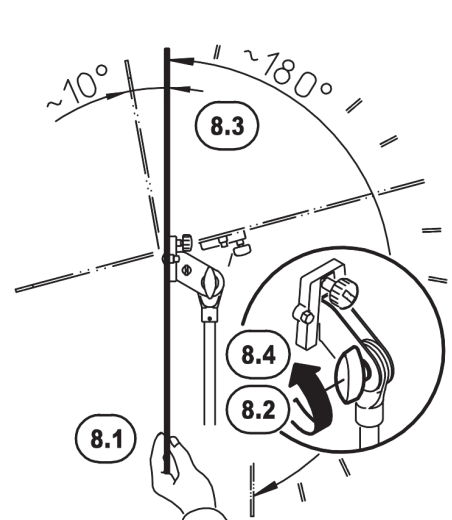
F: Installation wackelt.

- B: Untergrund (v.a. Ebenheit) sicherstellen.
- B: Überprüfen ob die Teile (Parkettsschoner, Sockel, Spannschelle, Schwenngelenk, Scheibenaufnahme) vollständig vorhanden, richtig angeordnet und die Gewinde fest angezogen sind.

7. HÖHE



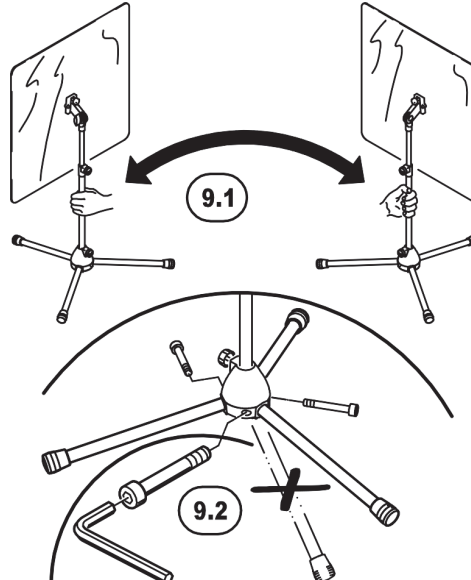
8. NEIGUNGSWINKEL



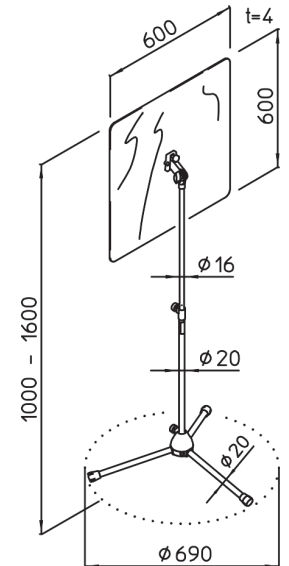
TECHNISCHE DATEN

Material	Rohre, U-Schwenngelenk: - Stahl, pulverbeschichtet schwarz Schrauben, Scheiben: - Stahl verzinkt, Sockel, Pilz, Aufnahme-Steckverb.: - Zink-GD, pulverbeschichtet, schwarz Kunststoff-Kleinteile: - PA, PE, schwarz Schutzscheibe: - PMMA, transparent
MaÙe	Scheibe: B x H: 600 x 600 mm, Dicke: 4 mm Höhe: 1000 - 1600 mm (Oberkante) FuÙkreis: ø 690 mm
Karton	Packstück 1 : 653 x 653 x 30 mm (Platte) Packstück 2 : 730 x 125 x 77 mm (Stativ)
Gewicht	4 kg
Zubehör (optional)	z.B. Ablage 12218 ff

9. POSITION



10. ABMESSUNGEN



11903 Protective shield with stand

INTENDED USE

- The protective clear acrylic shield separates - protects and keeps distance.

The mobile stand supports and arranges the acrylic shield so that it can be used for many purposes.

It is particularly designed for choirs and orchestras.

FEATURES and CAPABILITIES

- The 600 x 600 x 4 mm acrylic shield is as clear as glass, yet lighter and more resistant
- Thanks to the proven König & Meyer prismatic connection it can be easily and quickly separated from the stand.
- The solid stand is compact foldable for transport.
- Stepless height adjustment:
11000 - 1600 mm (upper edge of the shield)
- Weight: 4 kg

Thank you for choosing this product. Please read and follow these instructions carefully. They inform you about all necessary and important steps concerning safe installation and operation. We recommend that you keep them for future reference.

SAFETY INSTRUCTIONS

- Before and after using the product, please carry out a visual inspection and check for completeness, mobility and possible damage.
- If the product is damaged, it must not be used or only after a qualified repair.
- Due to its transparency, the acrylic glass can be easily overlooked and consequently nudged.
- Careful and cautious handling preserves the function, longevity and, last but not least, safety.
- Pay attention to the tightness of the screw connections.
- The facility to adjust the product has hidden hazards and therefore requires careful handling.
- Protect from adverse influences (moisture, wind, shocks).

SET-UP/OPERATING INSTRUCTIONS

1. COMPONENTS

Please visually check that all parts are present and in good order - as far as recognizable.

a PROTECTIVE SHIELD, consisting of:

a.1 - acrylic shield 600 x 600 x 4 mm

a.2 - receptacle-plug-in connection

b STAND cpl., consisting of:

b.1 - foldable stand base frame

b.2 - base tube

b.3 - clamp

b.4 - extension tube

b.5 - swivel joint

2. /3. /4. STAND

2. BASE

2.1 Expand legs,

2.2 loosen base screw,

2.3 pull out base tube...

2.4 ...up to the stop

2.5 retighten base screw.

3. TUBE COMBINATION

3.1 Slightly loosen knurled screw of the clamp

3.2 Bring extension tube to the desired height

3.3 Retighten knurled screw

4. SWIVEL JOINT

4.1 Loosen wing nut

4.2 Vertically (90°) align the joint and the plug-in plate

4.3 Retighten wing nut

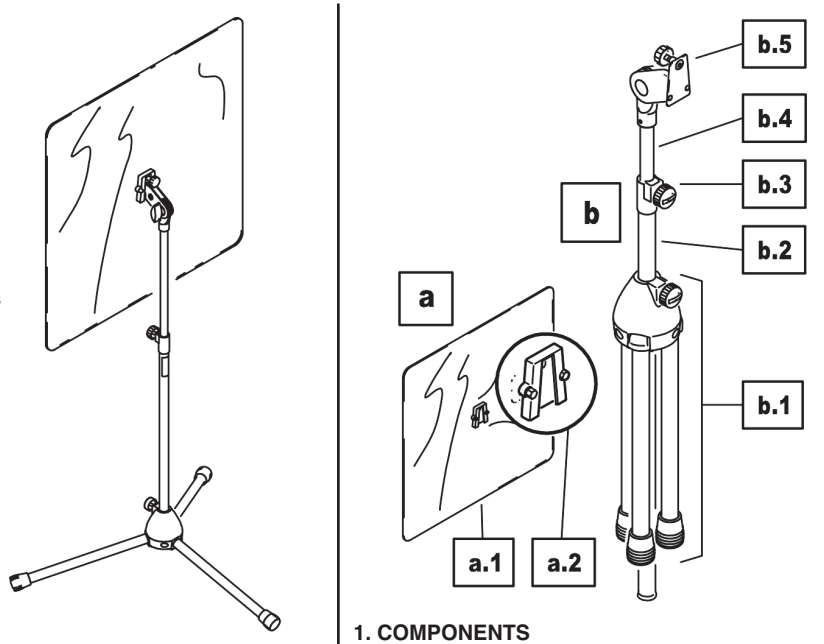
5. FITTING THE PROTECTIVE SHIELD

5.1 Please ensure that the thread of the knurled screw on the swivel joint **b.5** does not protrude.

5.2 Fit the Protective shield **a** to the joint by pushing the holder **a.2** as far as it will go onto the plug-in plate of the swivel joint **b.5**

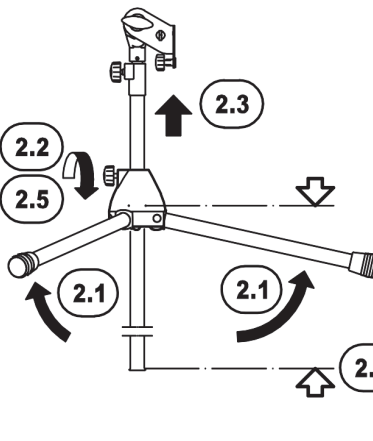
5.3 Tighten the knurled screw thereby securely fixing the Protective shield. To remove the shield loosen the knurled screw again.

Dismantle in reverse order.

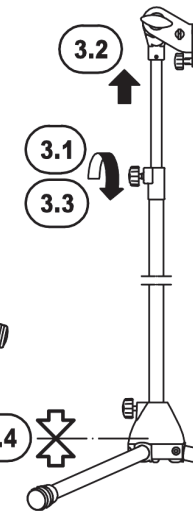


2. /3. /4. STAND

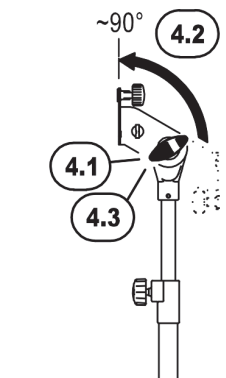
2. BASE



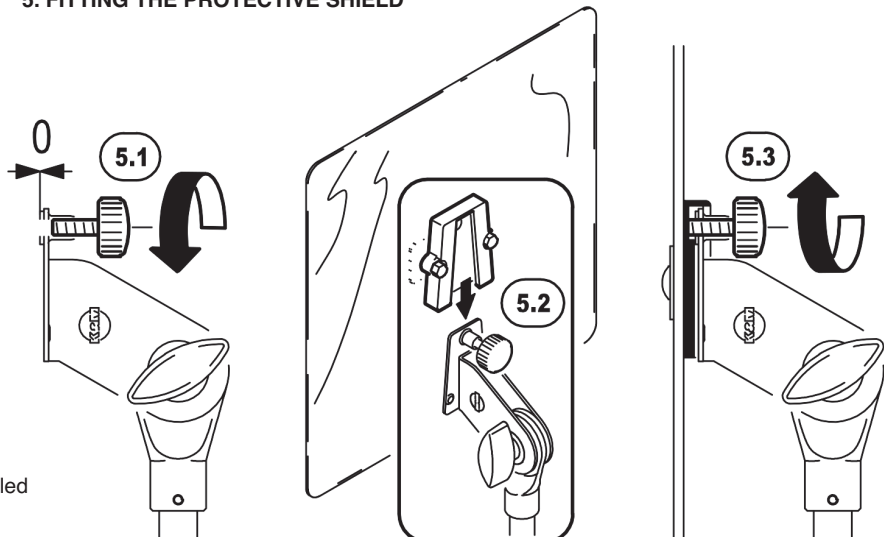
3. TUBE COMBINATION



4. SWIVEL JOINT



5. FITTING THE PROTECTIVE SHIELD

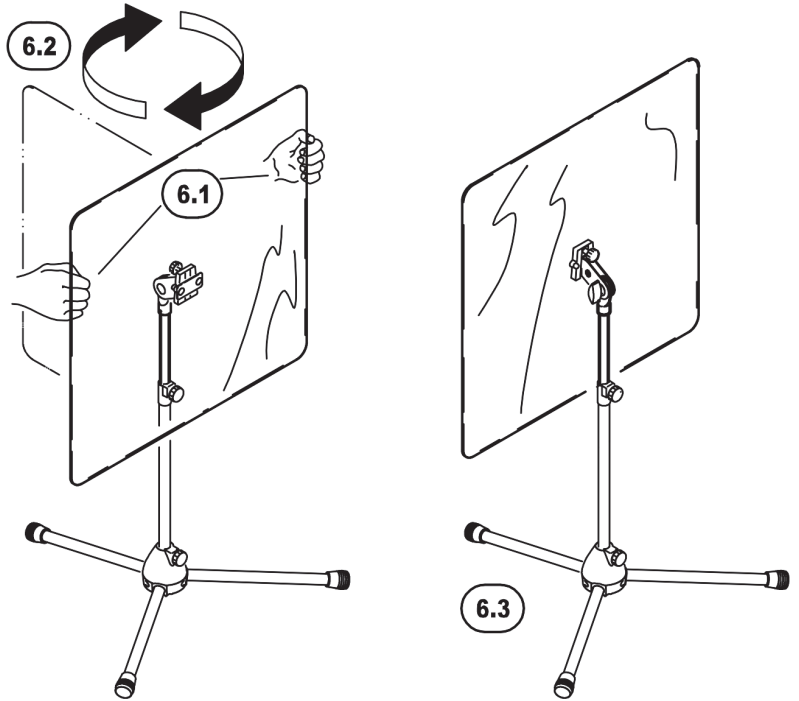


6. / 7. / 8. / 9. / 10. ADJUSTMENTS and DIMENSIONS

6. ALIGNMENT

- 6.1 Hold the protective shield sideways...
- 6.2 ...and turn in the desired direction, whereby there is no need to loosen the clamp.
- 6.3 The stand remains unchanged.

6. ALIGNMENT



7. HEIGHT

- 7.1 Hold the extension,
- 7.2 slightly loosen knurled screw of the clamp,
- 7.3 retract or extend the extension as desired,
- 7.4 retighten knurled screw.

8. ANGLE OF INCLINATION

- 8.1 Whilst holding the acrylic shield,
- 8.2 loosen wing nut on the swivel joint,
- 8.3 incline the shield as desired,
- 8.4 retighten wing nut.

9. POSITION

- 9.1 Carry the complete stand and place in desired location
- 9.2 NOTE!
Normally the feet don't fold by themselves. If they do, we recommend that you tighten the corresponding Allen screws.

10. DIMENSIONS

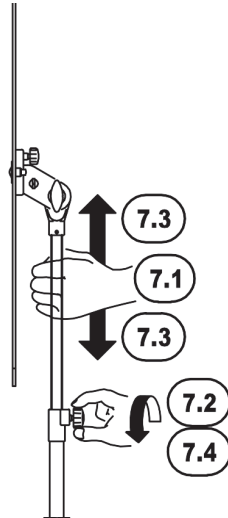
MAINTENANCE, CLEANING

- Special maintenance intervals are not required
- It is advisable to regularly check the strength and mobility of the components, especially the screw connections, these should be tight, but not too tight.
- For cleaning, use a slightly damp cloth and a non-abrasive cleaning agent

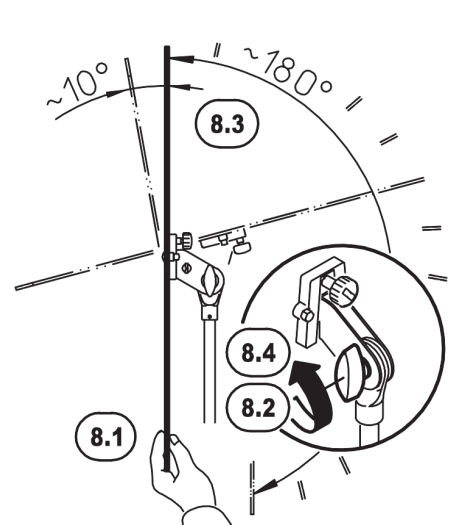
FAULT-FINDING (F) and REPAIR (R)

- F: Installation wobbles.
- B: Check flooring (especially evenness).
- B: Check if the parts (parquet protector, base, clamp, swivel joint, shield holder) are complete, correctly arranged and the threads firmly tightened.

7. HEIGHT



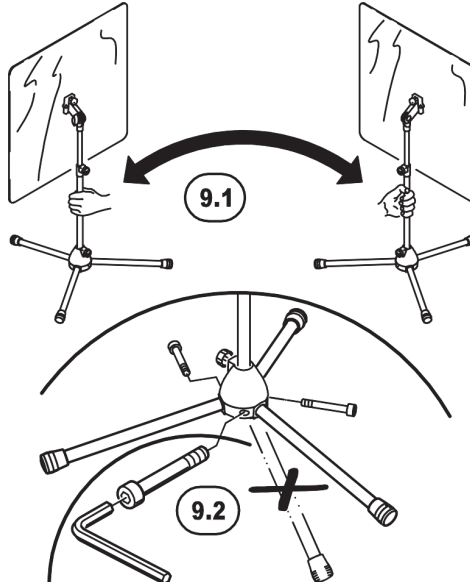
8. ANGLE OF INCLINATION



TECHNICAL DATA

Material	Tubes, U-pivot joint: - steel, powder-coated black Screws, washers: - galvanised steel, Base, mushroom, receptacle plug-in connector: - zinc-GD, powder-coated, black Small plastic parts: - PA, PE, black Protective shield: - PMMA, transparent
Dimensions	Screen: W x H: 600 x 600 mm, thickness: 4 mm Height: 1000 - 1600 mm (top edge) Base: ø 690 mm
Cardboard	Package 1: 653 x 653 x 30 mm (acrylic shield) Package 2: 730 x 125 x 77 mm (stand)
Weight	4 kg
Accessories (optional)	e.g., tray 12218 ff

9. POSITION



10. DIMENSIONS

