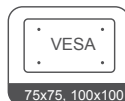
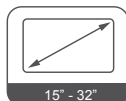


23875 Bildschirm- Doppelhalter



KÖNIG & MEYER GmbH & Co. KG
Kiesweg 2, 97877 Wertheim, www.k-m.de
23875-000-55 Rev.01 3/21



Neigung



Schwenkbar



Drehbar

Montage

ANLEITUNG

WARNHINWEISE

Warnung



Vor der Installation dieses Produkts muss die Installationsanleitung vollständig gelesen werden. Bei Nichtbeachtung kann es zu Personen- und Sachschäden oder zum Erlöschen der Garantie kommen.



Installieren Sie den Halter nicht an einer Stelle, an der er Vibrationen, Bewegungen oder Stößen ausgesetzt ist. Falls erforderlich, verstärken Sie die Tischplatte vor der Installation. Verwenden Sie den Halter nicht auf Spanplatten.



Die Tischklemme hat einen Klemmbereich von maximal 85 mm. Überprüfen Sie die Stärke der Tischplatte vor der Montage.

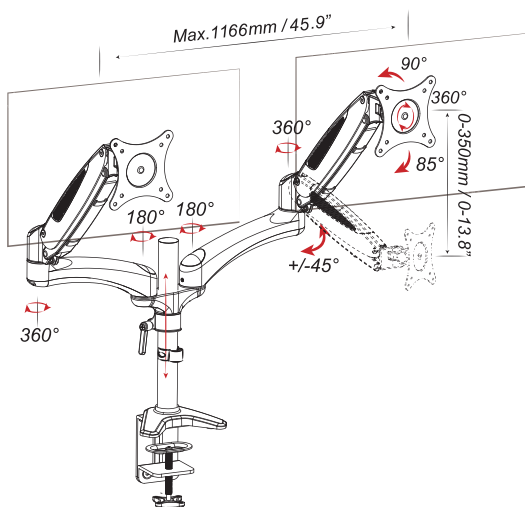


Achten Sie auf die Tragfähigkeit des Halters. Eine Überschreitung kann zur Funktionsunfähigkeit oder sogar zu schweren Personen- und Sachschäden führen.



Verwenden Sie den Halter niemals, wenn Teile fehlen oder beschädigt sind. Wenden Sie sich für Garantieleistungen an Ihren zuständigen Fachhändler.

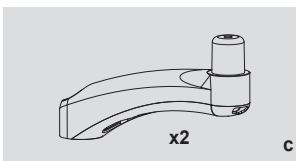
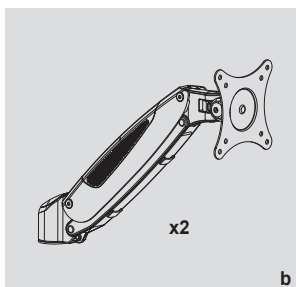
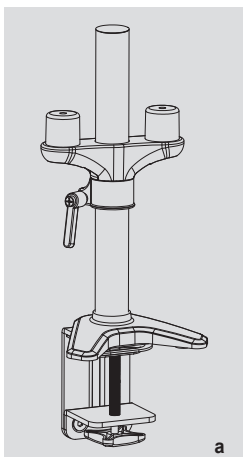
ABMESSUNGEN











BENÖTIGTE WERKZEUGE (nicht im Lieferumfang)



LIEFERUMFANG

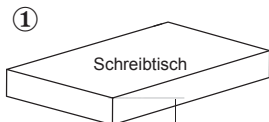


A	 M4x12 (x8)	 M4x30 (x8)
B	 S=3mm (x1)	 S=5mm (x1)

C	 12X5.8X16 (x8)	 (x1)
D	 M6x25 (x4)	 (x4)

Installation der Klammer

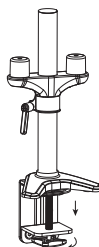
1



①

Messen Sie die Stärke der Tischplatte

②

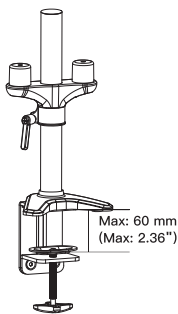


S=3mm

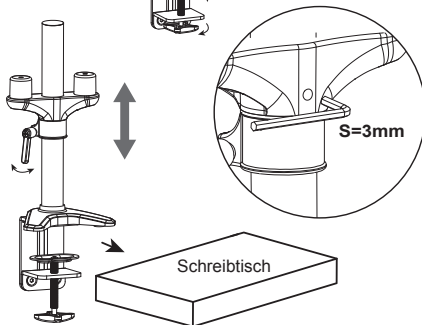
S=5mm

B

③

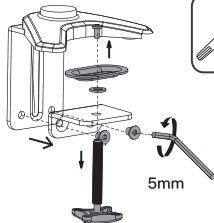


④

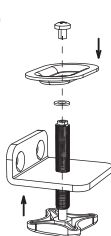


Bei einer Tischdicke von mehr als 60 mm (2,36") und höchstens 85 mm (3,35"), entfernen Sie die Klemmschraube von der unteren Aufnahme und bringen diese um 180° gedreht wieder an.

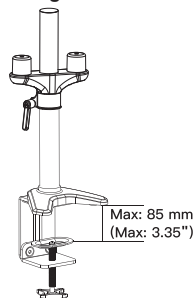
①



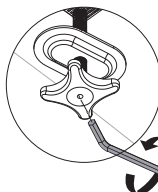
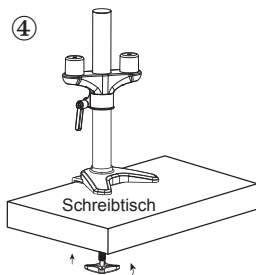
②



③



④

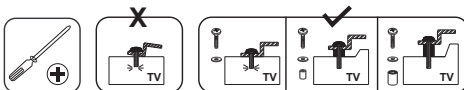




Sie können den Innensechskant-schlüssel zum festziehen verwenden

S=5mm

Installation des Monitors

2



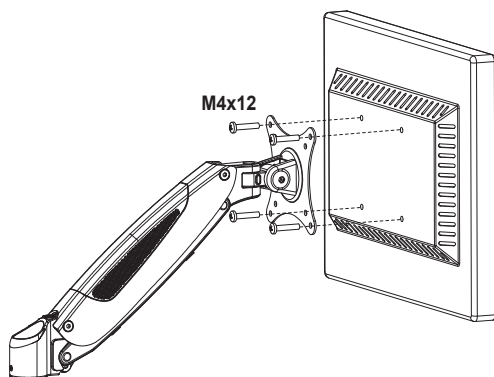
 
M4x12 M4x30

A

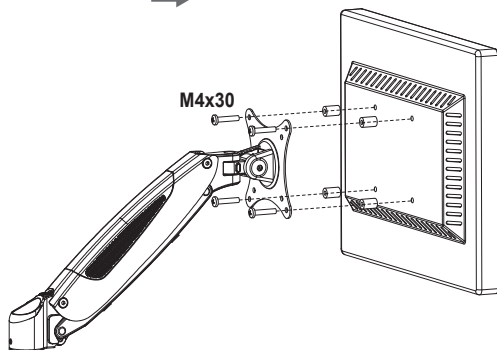


12X5.8X16

C



OR

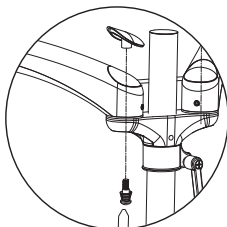


Bündige Montage: Montieren Sie die VESA-Halterung mit den der 4 Schrauben am Monitor.

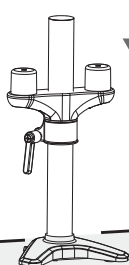
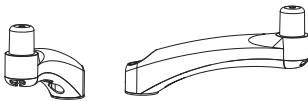
Abgesetzte Montage: Legen Sie die 4 Abstandshalter zwischen die VESA-Halterung und den Monitor. Montieren Sie die VESA-Halterung, mit den 4 Schrauben durch die Abstandshalter am Monitor.

Installation des Arms

3



Führen Sie die Schraube durch die Bohrungen der Halterung in Richtung der Abdeckkappen.



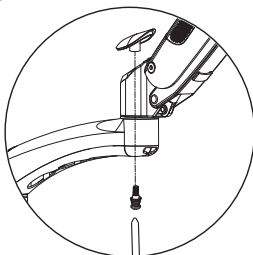
M6x25

D

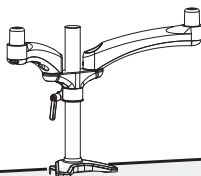
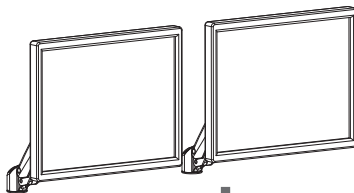


Stecken Sie die Verlängerungsarme auf die Halterung.

4



Führen Sie die Schraube durch die Bohrungen des Verlängerungsarme in Richtung der Abdeckkappen.



M6x25

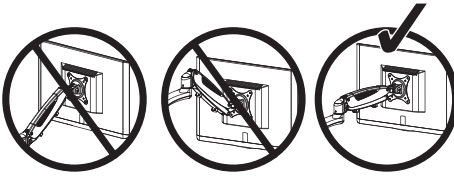
D



Heben Sie die Federarme zusammen mit dem Monitoren an und setzen Sie diese auf die Verlängerungsarme.

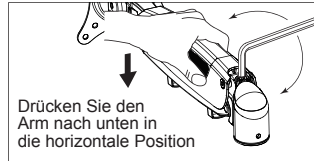
Einstellen der Spannung der Gasdruckfeder

5



S=5mm

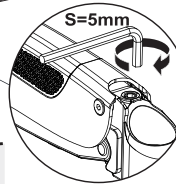
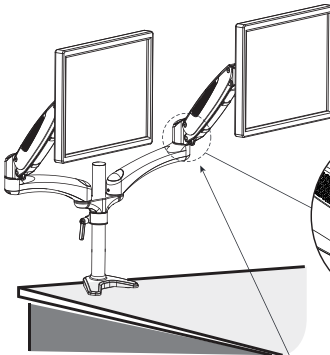
B



Drücken Sie den Arm nach unten in die horizontale Position



Achten Sie darauf, dass der Arm während der Einstellung in horizontaler Position bleibt. Andernfalls wäre es schwierig, den Halter einzustellen.



1 Umdrehung
≈ 1 lbs ≈ 0.4 kg

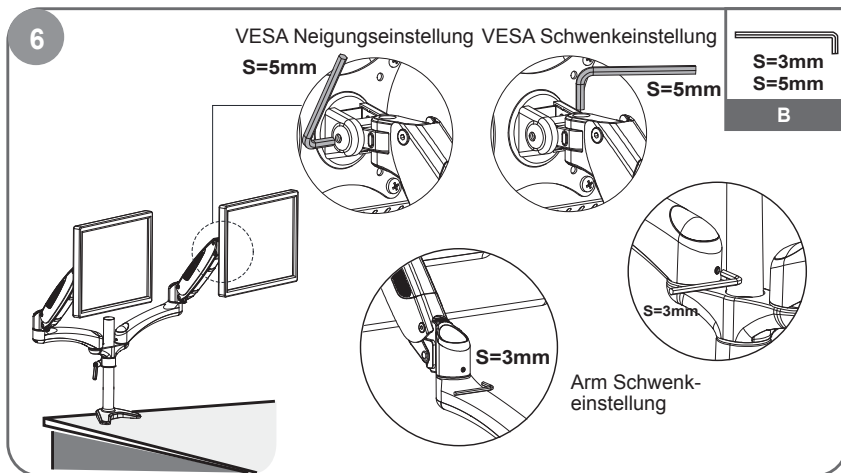
HINWEIS: Drehen Sie im Uhrzeigersinn, um die Spannung bei leichteren Monitoren zu verringern, und gegen den Uhrzeigersinn, um die Spannung bei schwereren Monitoren zu erhöhen.



Prüfen Sie das Gewinde. Verstellen Sie die Schraube im Uhrzeigersinn, wird das Gewinde länger und die Last wird leichter. Verstellen Sie die Schraube gegen den Uhrzeigersinn, das Gewinde wird kürzer und die Last wird schwerer. Sie müssen möglicherweise mehrere Zyklen durchführen, um die perfekte Position zu erreichen.

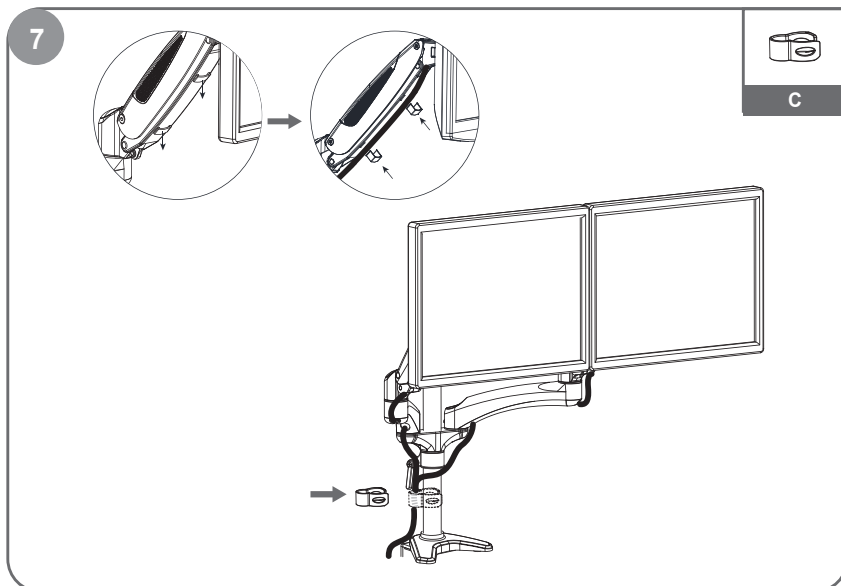
Verwenden Sie einen Innensechskantschlüssel, um die Spannung des Gasdruckfederarms einzustellen, sodass Monitore mit unterschiedlichem Gewicht in jeder Position gehalten werden können.

Neigungs- und Schwenkverstellung



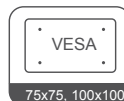
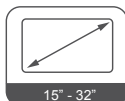
Verwenden Sie einen Innensechskantschlüssel, zur Einstellung der Beweglichkeit. Drehen Sie gegen den Uhrzeigersinn, um sie zu verringern und im Uhrzeigersinn, um sie zu erhöhen.

Installation der Kabelführung

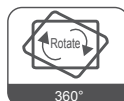
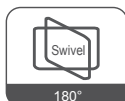


Führen Sie die Kabel in die Kabelabdeckungen ein. Verwenden Sie die Kabelklemme, um die Kabel am Grundrohr zu befestigen.

23875 Dual monitor Mount



KÖNIG & MEYER GmbH & Co. KG
Kiesweg 2, 97877 Wertheim, www.k-m.de
23875-000-55 Rev.01 3/21



Installation

INSTRUCTIONS

WARNING STATEMENTS

Warning



Prior to the installation of this product, the installation instruction must be read and completely understood. Failure to do so may result in personal injury, property damage or voiding of factory warranty.



Do not install on a structure that is prone to vibration, movement or chance of impact. Reinforce the structure as required before installation. Don't use the product on particle board.



The desk clamp can support a maximum thickness of 85 mm. Confirm the desk edge before installation.

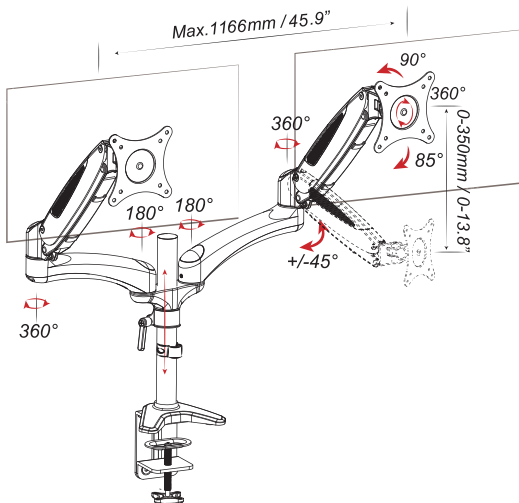


Pay attention to the weight capacity of the mount. Exceeding the limitation can result in function unworkable or even serious personal injury and property damage.



Never operate the mount if parts are missing or damaged. Contact your local service center for warranty service.

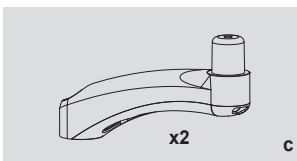
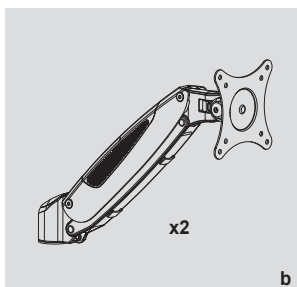
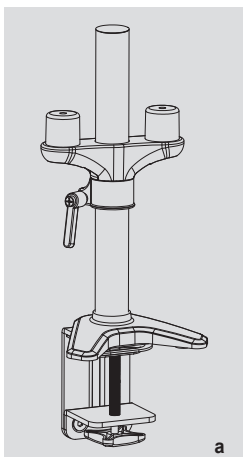
PRODUCT LINE GRAPH











TOOLS REQUIRED NOT INCLUDED



PARTS INCLUDED

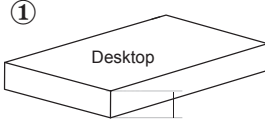


A	 M4x12 (x8)	 M4x30 (x8)
B	 S=3mm (x1)	 S=5mm (x1)

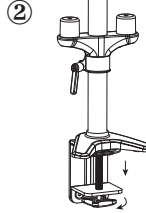
C	 12X5.8X16 (x8)	 (x1)
D	 M6x25 (x4)	 (x4)

Clamp Installation Steps

1



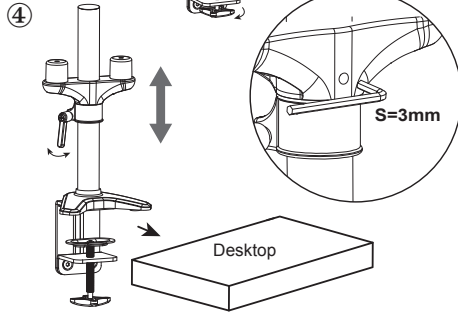
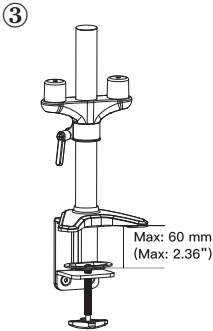
① Measure the thickness of desktop



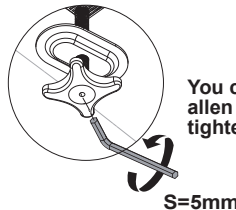
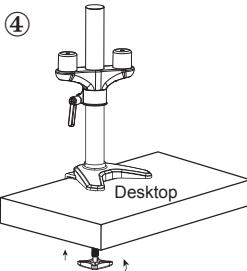
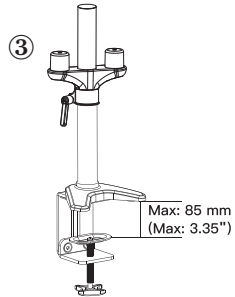
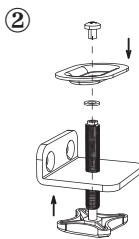
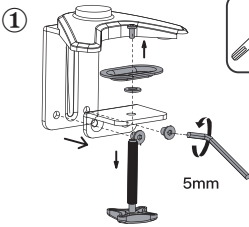
S=3mm

S=5mm

B



For desk thickness more than 2.36" (60 mm) but within 3.35" (85 mm), remove clamp screw and attachment entirely and reattach clamp screw with bottom plate upside-down.



You can use the allen wrench to tighten up

S=5mm

Monitor Installation

2



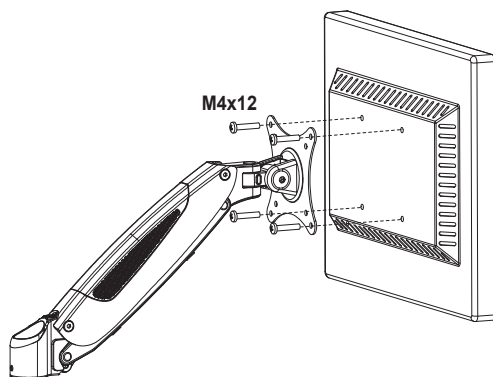
M4x12 M4x30

A

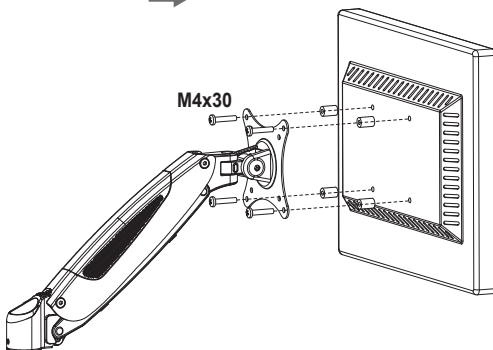


12X5.8X16

C



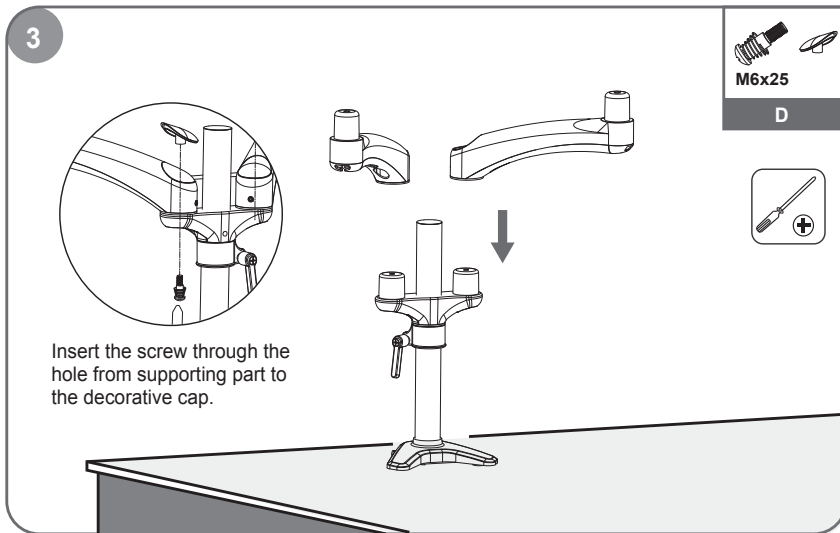
OR



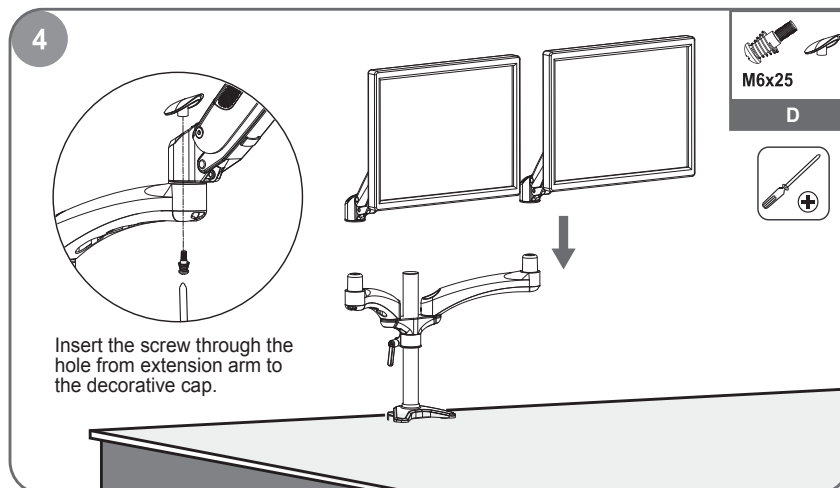
Flush surface installation: Install 4 screws through faceplate to monitor via mounting holes.

Recessed surface installation: Put 4 spacers between faceplate and monitor. Install 4 screws through faceplate, spacers to monitor via mounting holes.

Arm Installation



Insert extension arms to the supporting part.



Lift the spring arm along with the monitor and put it on the extension arm.

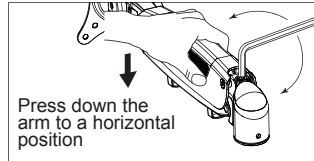
Gas Spring Tension Adjustment

5

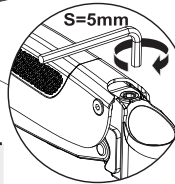
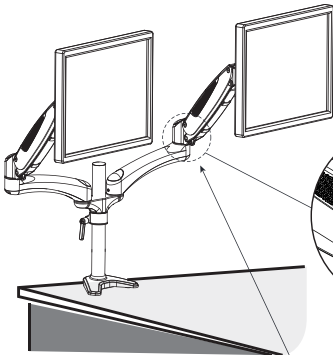


S=5mm

B



Be sure to keep the arm in horizontal position during adjustment. Or else, it would be difficult to adjust the mount.



1 turn \approx 1 lbs \approx 0.4 kg

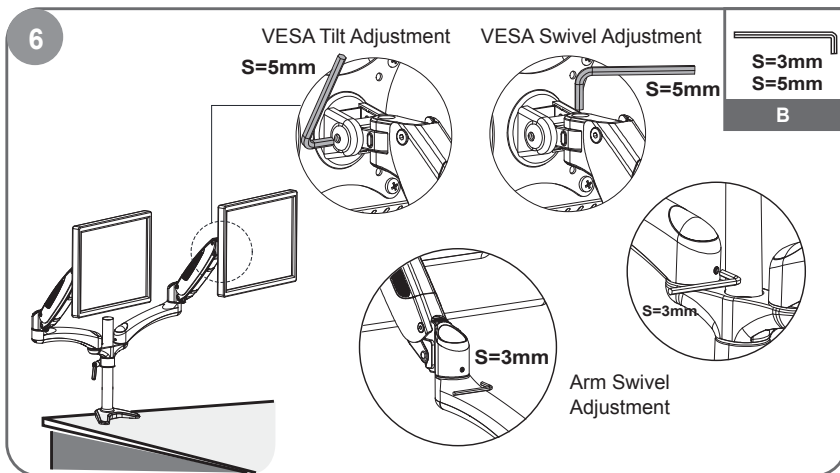
NOTE: Turn clockwise to reduce tension for lighter monitors and counter-clockwise to increase tension for heavier monitors.



Check the screw thread. Adjust the screw clockwise, the thread becomes longer, and the load is lighter. Adjust the screw anti-clockwise, the thread becomes shorter, and the load is heavier. You may need to adjust several cycles to get to perfect position.

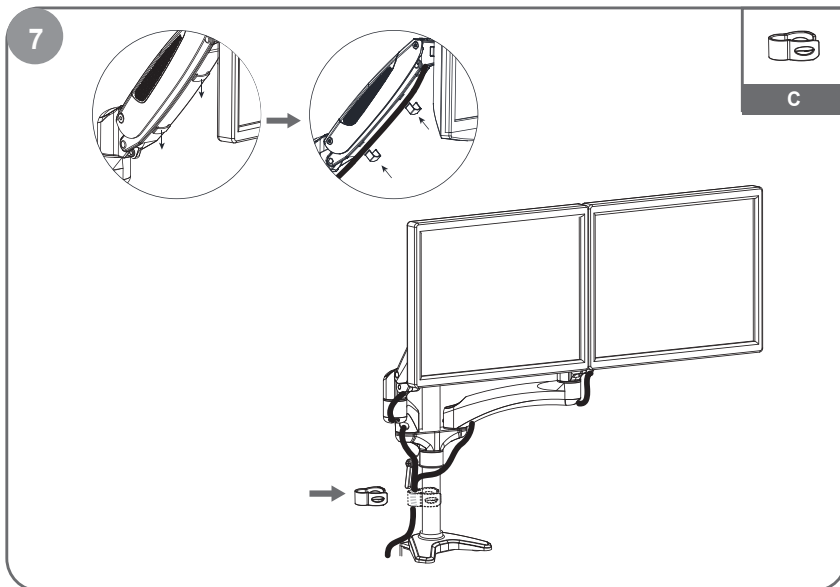
Use a hex wrench to adjust the height tension of the gas spring arm, to keep different weight of monitors still at any position.

Tilt & Swivel Adjustment



Use a hex wrench to adjust the damp for swiveling. Turn counter-clockwise to reduce damping and clockwise to increase damping.

Cable Management Installation



Insert cables into cable covers.
Use cable clamp to limit cables close to steel pipe