

# 80358 Desinfektionsmittelsäule inklusive Spender

Diese Montageanleitung bitte sorgfältig durchlesen!

Die STANDSICHERE und REPRÄSENTATIVE STANDSÄULE für Kliniken, Praxen, Veranstaltungshallen, Hotels, Gastronomie, Schulen sowie allgemein für jegliche Gewerbe- und Geschäftsräume. Zur Aufstellung in Eingangs- und Wartebereichen.

## SICHERHEITSHINWEISE

Die Sicherheit der Installation hängt ab von:

### ALLGEMEIN

Vor Gebrauch Sichtprüfung vornehmen: beschädigte Bauteile dürfen nicht eingesetzt werden - bzw. erst nach einer qualifizierten Reparatur oder nach einem Austausch.

### VIERKANTSOCKEL

Aufgrund der Schwere vorsichtig handhaben, insbesondere nicht fallen lassen (Quetschgefahr).

### MONTAGE

Auf feste Schraubverbindungen achten.

### UNTERGRUND

Ständer nur auf geeigneten, d.h. ebenen und tragfähigen Untergründen abstellen.

### TRAGLAST

Nur für passende 500ml-Flaschen; siehe unten TECHNISCHE DATEN.

### UMGEBUNG

Negative äußere Einflüsse (Stöße, Herumzerren, Erschütterungen, Wind, Nässe etc.) sind zu vermeiden bzw. zu verhindern.

## MONTAGEANLEITUNG

Bitte Sichtprüfung vornehmen, ob alle Teile vollständig vorhanden und soweit erkennbar in Ordnung sind.

Ebenfalls die erforderlichen Schlüssel zurechtlegen.

### A. BESTANDTEILE

- a Vierkantsockel
- b.1 Grundrohr
- b.2 Spenderhalter
- b.3 Flanschkopfschraube M6 x 16 mm (2x) - Schlüssel SW4
- c Eilbogenspender mit PET-Flasche

Zubehörbeutel (6-80350-1-55 b / 76 w)

- d.1 Zylinderschraube M8 x 25 mm (2x) - Schlüssel SW6

- d.2 U-Scheibe ø 8,4 mm (2x)

- d.3 Tropfschale ø 70 mm

- d.4 Inbusschlüssel SW4

- d.5 Inbusschlüssel SW6

Zubehörbeutel (6-80320-1-00)

- e.1 Sicherungsmuttern M5-DIN985 (3x) - Schlüssel SW8

- e.2 U-Scheibe ø 5,3 mm (3x)

- e.3 Linsenkopfschraube M5 x 16 mm (3x) - Kreuzschlitz Z2

### B. STATIV

1.1 Vierkantsockel a mit den Filzen auf den Boden legen und anschließend senkrecht aufstellen.

1.2 Grundrohr b.1 mit Vierkantsockel a verbinden.

Dazu die Schrauben M8 x 25 mm, SW6 d.1 sowie die U-Scheiben ø 8,4 mm d.2 mit dem Schlüssel d.5 festziehen.

1.3 Vierkantsockel mit Grundrohr vorsichtig aufstellen.

### C. SPENDERHALTER & TROPFSCHALE

2 Der Spenderhalter b.2 befindet sich zunächst in platzsparender Transportstellung und muss erst wie folgt umgebaut werden:

2.1 Spenderhalter b.2 vom Grundrohr b.1 trennen.

Dazu die Flanschkopfschraube M6 x 16 mm b.3 zunächst mit dem Inbusschlüssel SW4 d.4 entfernen (und bereithalten).

2.2 Spenderhalter nun korrekt positionieren:

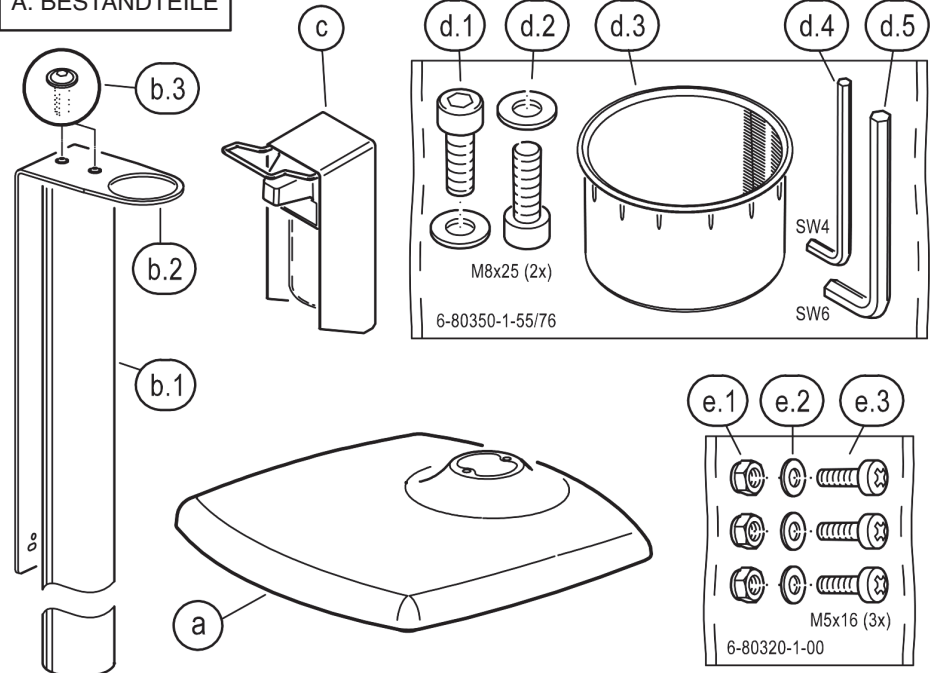
2.2.1 Dabei ragt die Aussparung für die Tropfschale ins Zentrum des Vierkantsockels.

2.2.2 Halter und Grundrohr werden verbunden mittels der Flanschkopfschrauben M6x16, SW4 b.3.

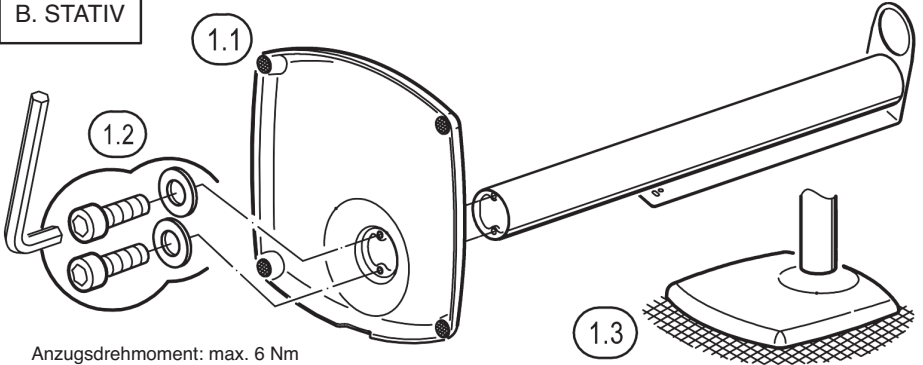
2.3 Die Tropfschale d.3 nun von oben in die

Aussparung des Spenderhalters einpressen. Sie kann bei Bedarf (z.B. zur Reinigung) wieder entnommen werden.

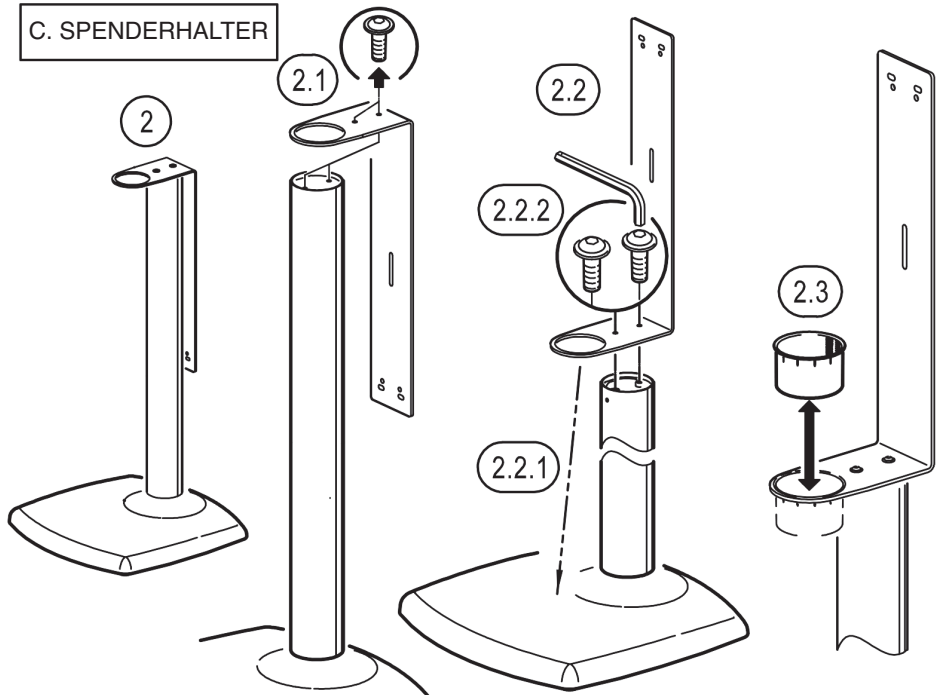
## A. BESTANDTEILE



## B. STATIV



## C. SPENDERHALTER



## MONTAGEANLEITUNG

### D. MONTAGE DES SPENDERS

#### 3 - LOCHBILD FÜR SPENDERMONTAGE

3.1 für 500 ml - Flaschen (im Lieferumfang)

- 3x ø 5 mm - Abstand: 40 mm x 169 mm

3.2 Spender für 1000 ml - Flaschen:

- 3x ø 5 mm - Abstand: 40 mm x 203 mm

3.3 für Sondergrößen: 40 - 51 mm x 169 - 214 mm

#### 4 - MONTAGE DER SPENDERRÜCKWAND

4.1 Weiße Rückwand vom Spendergehäuse abziehen...

4.2 ... und diese mit geeigneten Schlüssel... an den Spenderhalter schrauben unter Nutzung der:

- e.1 Sicherungsmutter M5 / SW8 (DIN985)
- e.2 U-Scheiben ø 5,3 mm
- e.3 Schrauben M5 x 16 mm (Kreuzschlitz Z2)

4.3 Die Rückwand verfügt über drei Stellen die das Spendergehäuse fixieren:

- X - Schlitz: nimmt rechte und linke Schiene auf
- Y - Nase: drückt gegen die Gehäuserückwand
- Z - Zapfen: taucht in obere quer liegende Schiene

#### 5 - EINHÄNGEN DES SPENDERGEHÄUSES

5.1 Gehäuse ansetzen und seitliche Schienen ca. 2 cm in die Schlitz X der weißen Rückwand schieben

5.2 Gehäuse nun bis zum Anschlag gegen die Nase Y der Rückwand drücken und...

5.3 ...sogleich nach unten schieben bis die obere quer verlaufende Schiene hinter dem Zapfen Z der Rückwand festsetzt

#### 6 - HANDHABUNG DER PET-FLASCHE

6.1 Flasche unten fassen und nach vorne ziehen bis sie nicht mehr auf dem Haltewinkel 6.a aufsitzt.

6.2 Flasche langsam nach unten ziehen bis der Saugschlauch nicht mehr eintaucht.

6.3 Flasche nun befüllen mit geeignetem Inhalt:

- Gel, - Desinfektion, - Seife, - Shampoo

6.4 Einbau der Flasche: Saugschlauch eintauchen lassen, Flasche nach oben schieben, auf Haltewinkel 6.a absetzen und an Rückwand drücken

6.5 Bügel mit Finger, Hand oder Ellenbogen ca. 70 mm nach unten drücken und Füllmittel mit der anderen Hand auffangen.

#### 7 - FEHLERSUCHE (F) & BESEITIGUNG (B)

7.1 F: Pumphebel (Bügel) zunehmend:

- a. schwergängig zu betätigen
- b. mit vermindertem Rückstellvermögen

7.2 B: Reinigen/Durchspülen der Pumpeinheit mit Warmwasser und etwas Spülmittel

#### INFORMATIONEN

HINWEIS: Bei Stativ, Spenderhalter und Spender handelt es sich nicht um medizinisch zertifizierte Produkte.

- Negative Auswirkungen des Desinfektionsmittels auf das Produkt (Oberflächen, Material) sind uns nicht bekannt.

- Gleichwohl empfehlen wir, mögliche Rückstände des Desinfektionsmittels stets zu entfernen, um evtl. Schäden zu vermeiden und Sie so lange Freude am Produkt haben.

- Zur Reinigung ein leicht feuchtes Tuch und nicht scheuerndes Reinigungsmittel benutzen.

- Zur Reinigung des Spenders (Pumpeinheit) diesen mit Warmwasser und etwas Spülmittel durchspülen.

#### TECHNISCHE DATEN

##### STATIV

- Höhe gesamt: 1260 mm
- Höhe Auflage: 800 mm
- Vierkantsockel: 420 x 420 x 38 mm
- Grundrohr: ø 76 x 735 mm

##### MATERIAL

- Sockel: Grauguss, Filz
- Grundrohr: Stahl
- OBERFLÄCHE: schwarz struktur (-56)  
weiß struktur (-66)

##### SPENDERHALTER

- Lochbilder zur Montage von Spendern:

- a. 500 ml: 40-51 x 169 mm
- b. 1000 ml: 40-51 x 203 mm
- Tropfschale: ø 70 x 47 mm

##### MATERIAL

- Haltewinkel: Stahl
- Tropfbecher: Polyamid
- OBERFLÄCHE: schwarz struktur (-56)  
weiß struktur (-66)

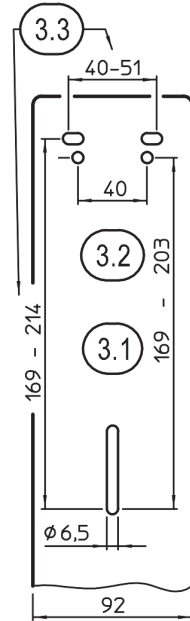
##### SPENDER

Ellbogenspender mit entnehmbarer PET-Flasche

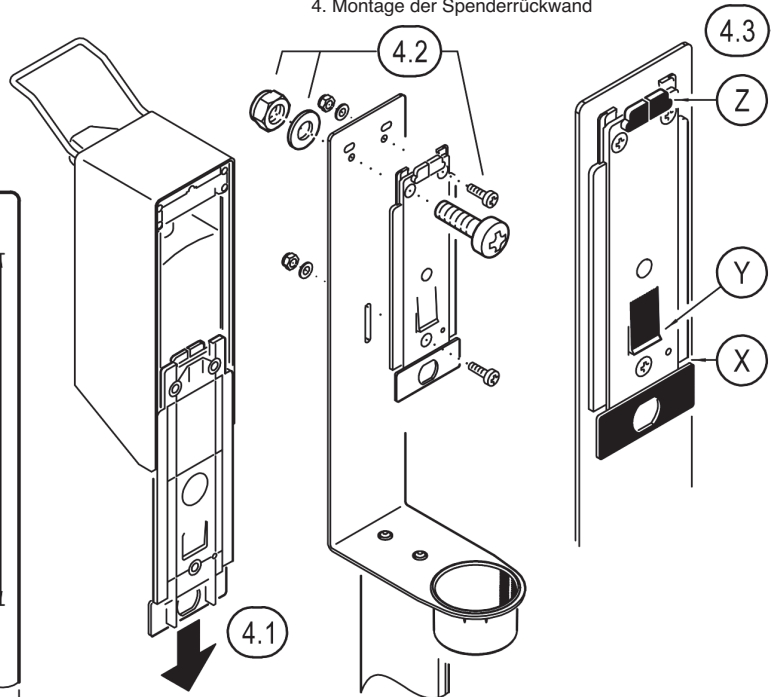
- Abmessungen: B x T x H = 83 x 160 x 243 mm
- Flascheninhalt: Menge = 500 ml
- MATERIAL: Alu, Stahl, ABS, PET
- GEWICHT gesamt: 13,5 kg

### D. SPENDER

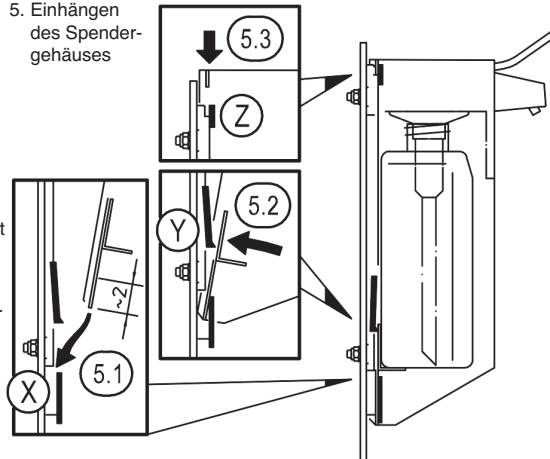
3. Lochbild für Spendermontage



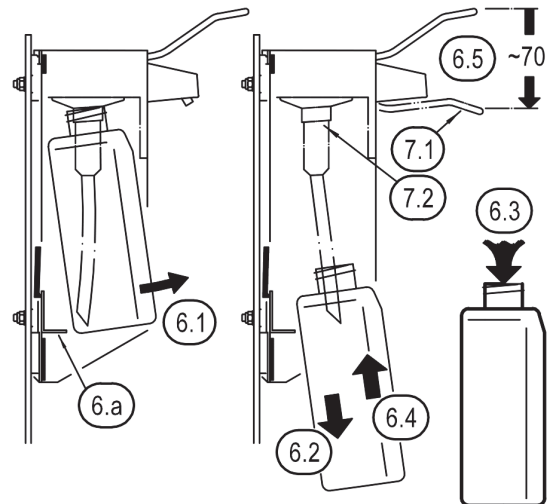
4. Montage der Spenderrückwand



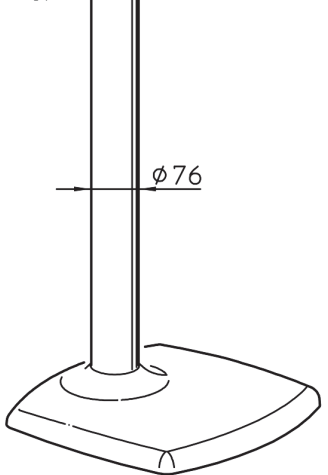
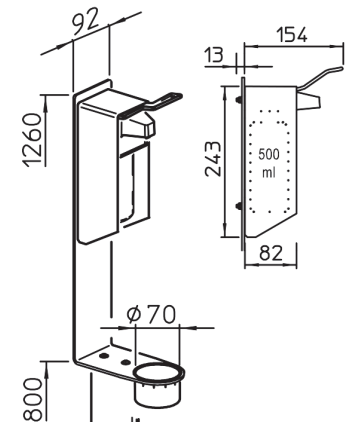
5. Einhängen des Spendergehäuses



6. Handhabung der Desinfektionsmittelflasche



### ABMESSUNGEN



Sockel: 420 x 420 x 38 mm

# 80358 Disinfectant column stand including dispenser

Please read these assembly instructions carefully!

The STABLE and REPRESENTATIVE COLUMN is suited for hospitals, surgeries, event halls, hotels, caterings, schools as well as commercial and business premises. It can be installed in entrances or waiting areas.

## SAFETY INSTRUCTIONS

The safety of the stand depends on the:

### GENERAL

Perform visual inspection before use:  
Damaged components must not be used  
- or only after a qualified repair or after an exchange.

### SQUARE BASE

Handle with care due to the heaviness, in particular, do not drop (danger of crushing).

### MOUNTING

Ensure that all screw connection are tight.

### SURFACE

Only use the stand on suitable, i.e. level and stable floors.

### LOAD

Only for suitable 500ml bottles;  
see below TECHNICAL DATA.

### SURROUNDINGS

Negative external influences (knocks, dragging around, vibrations, wind, wetness etc.) are to be avoided or prevented.

## INSTALLATION INSTRUCTIONS

Please carry out a visual check if all parts are complete and as far as visible in order.  
Provide the necessary keys.

### A. COMPONENTS

- a Square base
- b.1 Base tube
- b.2 Dispenser holder
- b.3 Flange head screw M6 x 16 mm (2x) - wrench SW4
- c Elbow dispenser with PET bottle

Accessories bag (6-80350-1-55 b / 76 w)

- d.1 Cylinder head screw M8 x 25 mm (2x)  
- wrench SW6
- d.2 Washer  $\varnothing$  8,4 mm (2x)
- d.3 Drip cup  $\varnothing$  70 mm
- d.4 Allen wrench SW4
- d.5 Allen wrench SW6

Accessories bag (6-80320-1-00)

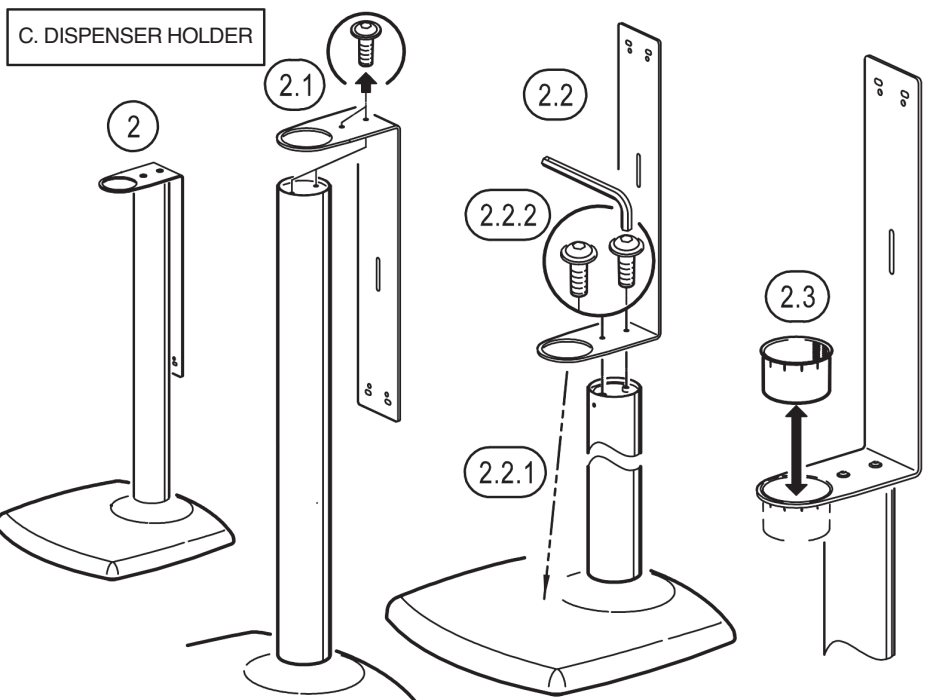
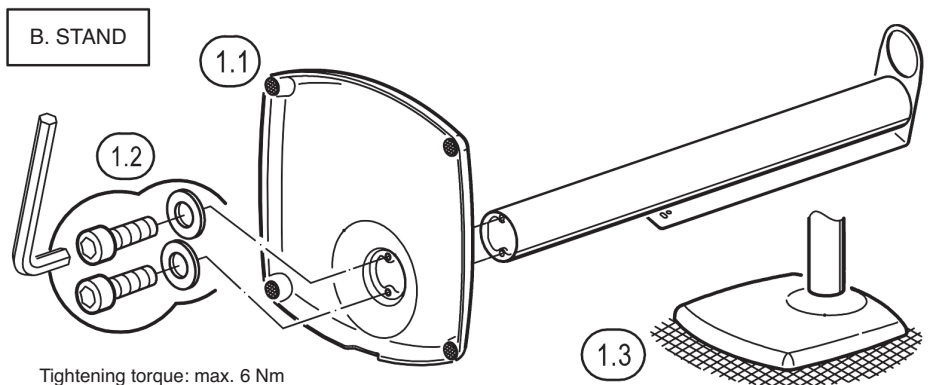
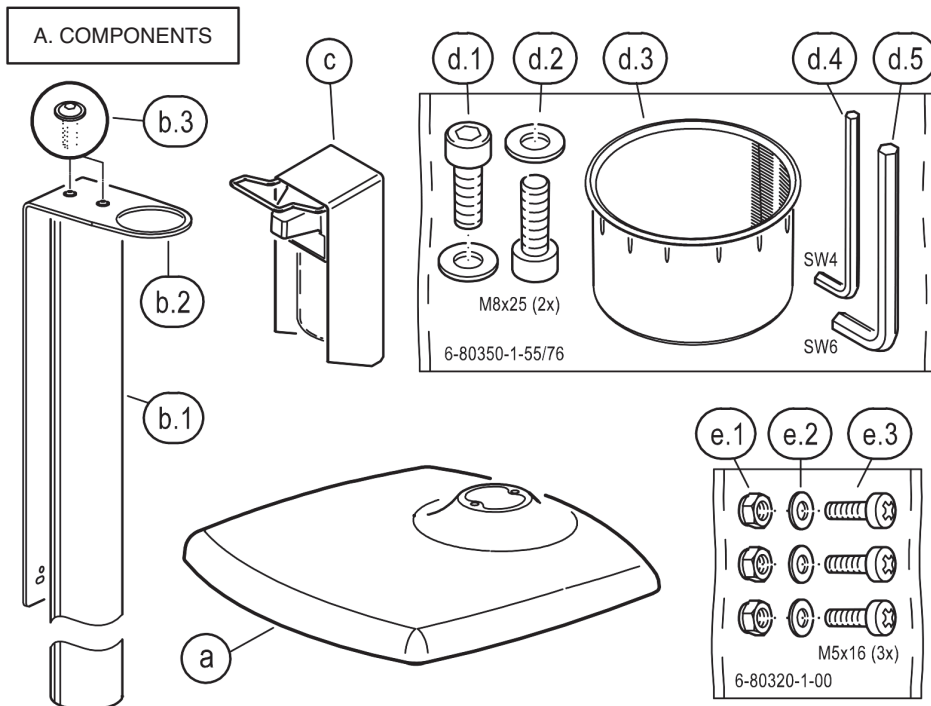
- e.1 Lock nuts M5-DIN985 (3x)  
- wrench SW8
- e.2 Washer  $\varnothing$  5,3 mm (3x)
- e.3 Rounded head screw M5 x 16 mm (3x)  
- Phillips screw Z2

### B. STAND

- 1.1 Place square base **a** with felts on the floor and then set up vertically.
- 1.2 Connect the base tube **b.1** to the square socket **a**. Tighten the screws M8 x 25 mm, SW6 **d.1** as well as the washers  $\varnothing$  8.4 mm **d.2** with the wrench **d.5**.
- 1.3 Carefully set up the square base with the base tube.

### C. DISPENSER HOLDER & DRIP CUP

- 2 The dispenser holder **b.2** is delivered in a space-saving transport position and should be rebuilt as follows:
  - 2.1 Separate the dispenser holder **b.2** from the base tube **b.1**. Remove the flange head screw M6 x 16 mm **b.3** with the Allen wrench SW4 **d.4** (and have it ready).
  - 2.2 Now place the dispenser holder correctly:
    - 2.2.1 The opening for the drip cup should protrude into the centre of the square base.
    - 2.2.2 Holder and base tube are connected by means of the flange head screws M6x16, SW4 **b.3**
  - 2.3 Press the drip cup **d.3** from above back into the opening of the holder. For cleaning or other purposes, it can be removed again.



## INSTALLATION INSTRUCTIONS

### D. MOUNTING of the DISPENSER

#### 3 - HOLE PATTERN for DISPENSER MOUNTING

3.1 for 500 ml - bottles (included in delivery)

- 3x  $\phi$  5 mm - Distance: 40 mm x 169 mm

3.2 Dispensers for 1000 ml - bottles:

- 3x  $\phi$  5 mm - Distance: 40 mm x 203 mm

3.3 for special sizes: 40 - 51 mm x 169 - 214 mm

#### 4 - MOUNTING the REAR PANEL of the DISPENSER

4.1 Remove the white rear panel from the dispenser housing...

4.2 ... and screw them to the dispenser holder with suitable keys using the:

- e.1 lock nuts M5 / SW8 (DIN985)

- e.2 washers  $\phi$  5,3 mm

- e.3 screws M5 x 16 mm (Phillips screw Z2)

4.3 The rear panel has three points that fix the dispenser housing:

X - Slot: holds right and left rail

Y - Nose: presses against the rear panel of the housing

Z - Pin: plunges into upper transverse rail

#### 5 - ATTACHING the DISPENSER HOUSING

5.1 Attach the housing and push the side rails approx. 2 cm into the slots X in the white rear panel.

5.2 Now press the housing against the nose Y of the rear panel as far as it will go and...

5.3 ...immediately push down until the upper transverse rail is fixed behind the pin Z of the rear panel

#### 6 - HANDLING the DISINFECTANT BOTTLE

6.1 Grip the bottle at the bottom and pull it forward until it no longer rests on the mounting bracket 6.a.

6.2 Slowly pull the bottle down until the suction hose is no longer immersed.

6.3 Now fill the bottle with suitable contents:

- gel, - disinfectant, - soap, - shampoo

6.4 Installing the bottle: immerse the suction hose, push the bottle upwards, place it on the mounting bracket 6.a and press it against the rear panel.

6.5 Press the bow down approx. 70 mm with your finger, hand or elbow and collect the filling material with your other hand.

#### 7 - FAULT-FINDING (F) and REPAIR (R)

7.1 F: Pump lever (bracket) increasingly:

a. difficult to operate

b. with reduced resetting capacity

7.2 R: Cleaning/rinsing the pump unit

with warm water and some detergent

#### INFORMATION

NOTE: Stand, dispenser holder and dispenser are not medically certified product.

- Negative effects of the disinfectant on the products (surfaces, material) are not known to us.

- Nevertheless, we recommend to always remove possible residues of the disinfectant in order to avoid possible damage and to enjoy the product as long as possible.

- For cleaning purposes use a slightly damp cloth and a non-abrasive cleaning agent.

- To clean the dispenser (pump unit), flush it with warm water and a little detergent.

#### TECHNICAL DATA

##### STAND

- Total height: 1260 mm  
 - Support height: 800 mm  
 - Square base: 420 x 420 x 38 mm  
 - Base tube:  $\phi$  76 x 735 mm

##### MATERIAL

- Base: Grey cast iron, felt  
 - Base tube: Steel  
 SURFACE structured black (-56)  
 structured white (-66)

##### DISPENSER HOLDER

- Hole pattern for mounting dispensers:  
 a. 500 ml: 40-51 x 169 mm  
 b. 1000 ml: 40-51 x 203 mm  
 - Drip cup:  $\phi$  70 x 47 mm

##### MATERIAL

- Bracket: Steel  
 - Drip cup: Polyamide  
 SURFACE structured black (-56)  
 structured white (-66)

##### DISPENSER

Elbow dispenser with removable PET bottle

- Dimensions: W x D x H = 83 x 160 x 243 mm

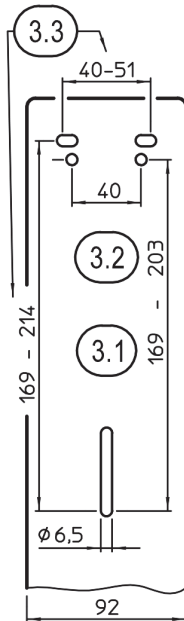
- Bottle content: volume = 500 ml

MATERIAL aluminum, steel, ABS, PET

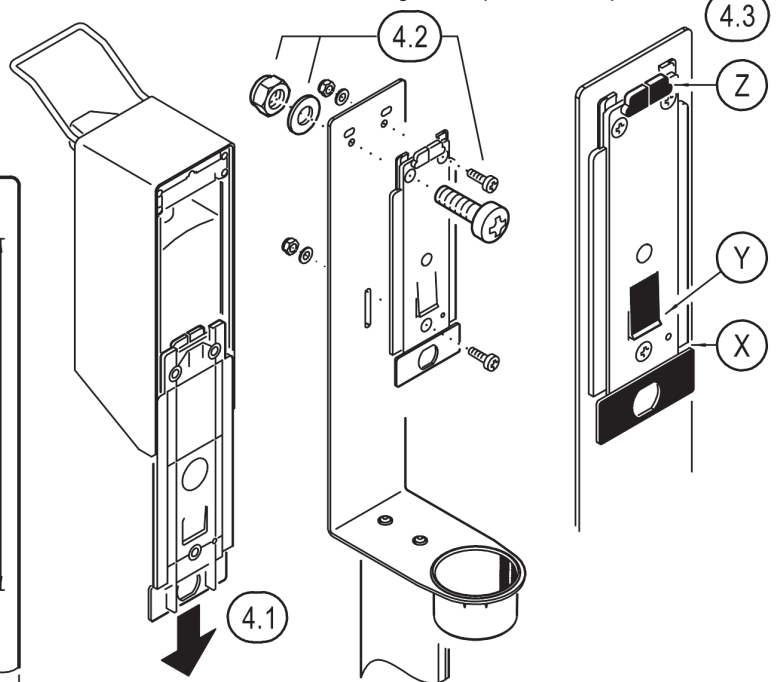
WEIGHT overall: 13.5 kg

### D. DISPENSER

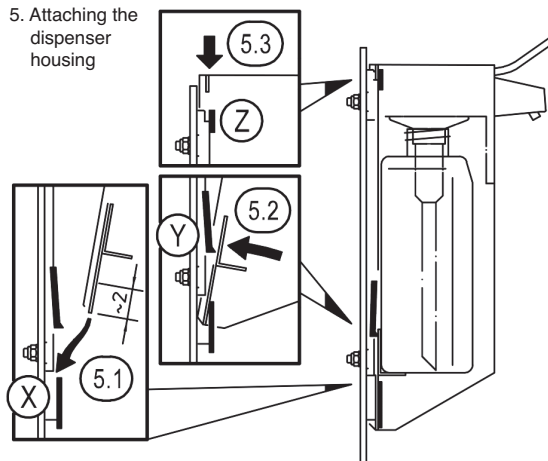
3. Hole pattern for dispenser mounting



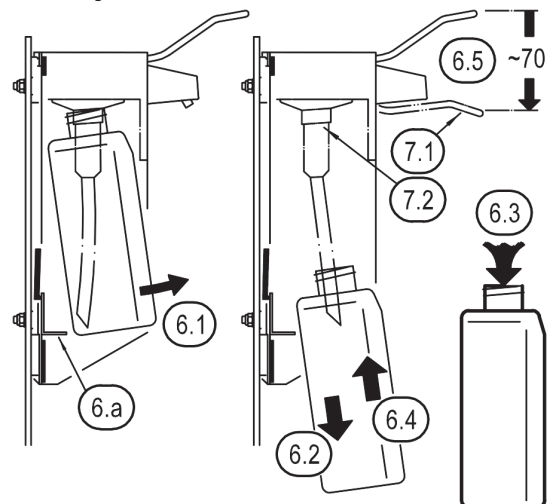
4. Mounting the rear panel of the dispenser



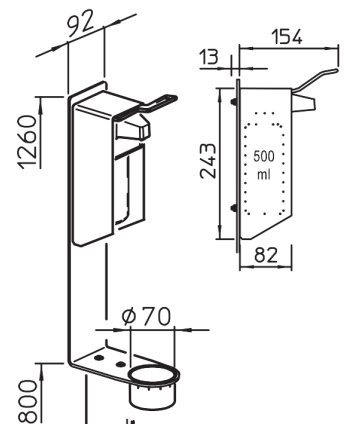
5. Attaching the dispenser housing



6. Handling the disinfectant bottle



### DIMENSIONS



Base: 420 x 420 x 38 mm